

Dell™ PowerVault™

MD3000i RAID エンクロージャ

ハードウェア  
オーナーズマニュアル

## メモ、注意、警告



**メモ：** コンピュータを使いやすくするための重要な情報を説明しています。



**注意：** ハードウェアの損傷やデータの損失の可能性を示し、その危険を回避するための方法を説明しています。



**警告：** 物的損害、けが、または死亡の原因となる可能性があることを示しています。

---

**本書の内容は予告なく変更されることがあります。**

**© 2007 すべての著作権は Dell Inc. にあります。**

Dell Inc. の書面による許可のない複製は、いかなる形態においても厳重に禁じられています。

本書に使用されている商標：Dell、DELL ロゴ、PowerEdge、および PowerVault は Dell Inc. の商標です。Microsoft、Windows、Windows Server、および MS-DOS は米国その他の国における Microsoft Corporation の商標または登録商標です。UNIX は米国その他の国における The Open Group の登録商標です。

本書では、必要に応じて上記以外の商標や会社名が使用されている場合がありますが、それらの商標や会社名は、一切 Dell Inc. に帰属するものではありません。

モデル AMP01

2007 年 6 月

P/N UW809

Rev. A00

# 目次

1 システムについて	9
概要	9
エンクロージャの機能	10
Modular Disk Storage Manager	11
その他の情報	12
接続コンポーネント	13
エンクロージャの接続について	13
ハードウェアの機能	14
エンクロージャベゼルのインジケータ	14
前面パネルインジケータおよびその機能	16
背面パネルインジケータおよびその機能	19
RAID コントローラモジュール	20
キャッシュの機能と特徴	26
電源ユニットと冷却ファンの機能	27
2 RAID エンクロージャの使い方	29
物理ディスク、仮想ディスク、 およびディスクグループ	29
物理ディスク	30
物理ディスクの状態	30
SMART	32
仮想ディスクとディスクグループ	33

<b>サポートされている RAID レベル</b> . . . . .	<b>34</b>
RAID 0 . . . . .	35
RAID 1 . . . . .	35
RAID 5 . . . . .	35
RAID 10 . . . . .	35
RAID レベルの使い方 . . . . .	36
セグメントサイズ . . . . .	36
<b>ホットスペアとリビルド</b> . . . . .	<b>37</b>
グローバルホットスペア . . . . .	37
ホットスペアの動作 . . . . .	37
リビルド . . . . .	38
<b>メディアのエラーと読み取り不能セクター</b> . . . . .	<b>38</b>
<b>RAID の操作と機能</b> . . . . .	<b>39</b>
仮想ディスクの操作 . . . . .	39
ディスクグループの操作 . . . . .	41
RAID のバックグラウンド操作の優先度 . . . . .	44
仮想ディスクの移行とディスクのロー ミング . . . . .	44
<b>拡張機能</b> . . . . .	<b>47</b>
ストレージパーティション . . . . .	47
ホストタイプ . . . . .	49
スナップショット仮想ディスク . . . . .	50
スナップショットリポジトリ仮想デ ィスク . . . . .	50
仮想ディスクサービス . . . . .	51
ボリュームシャドウコピーサービス . . . . .	52
仮想ディスクのコピー . . . . .	53
スナップショットとディスクコピー の併用 . . . . .	54

ハードウェアの冗長性とフェイルオーバー . . . . .	55
冗長性と非冗長性 . . . . .	55
マルチパスソフトウェア . . . . .	56
RAID コントローラモジュールの交換 または取り外しのタイミング . . . . .	57
RAID コントローラのフェイルオーバー モード . . . . .	58
<b>温度感知シャットダウン . . . . .</b>	<b>59</b>
<b>エンクロージャファームウェアのアップ アップデート . . . . .</b>	<b>59</b>
RAID コントローラモジュールのファーム ウェア . . . . .	60
物理ディスクのファームウェア . . . . .	61
拡張エンクロージャのファームウェア . . . . .	61
<b>ベストプラクティスと推奨事項 . . . . .</b>	<b>61</b>
<b>3 エンクロージャコンポーネント の取り付け . . . . .</b>	<b>63</b>
<b>推奨する工具とツール . . . . .</b>	<b>63</b>
<b>前面ベゼルの取り外しと取り付け . . . . .</b>	<b>64</b>
<b>物理ディスクの取り外しと取り付け . . . . .</b>	<b>65</b>
エンクロージャから物理ディスクを 取り外す方法 . . . . .	65
SAS 物理ディスクをエンクロージャ に取り付ける方法 . . . . .	67
<b>RAID コントローラモジュールの取り外し     と取り付け . . . . .</b>	<b>69</b>
RAID コントローラモジュールの取り外し . . . . .	69
RAID コントローラモジュールの取り付け . . . . .	70
<b>RAID コントローラモジュールのバックアップ     バッテリーユニットの取り外しと取り付け . . . . .</b>	<b>71</b>

電源ユニット/冷却ファンモジュールの取り外しと取り付け . . . . .	73
電源ユニット/冷却ファンモジュールの取り外し . . . . .	73
電源ユニット/冷却ファンモジュールの取り付け . . . . .	75
コントロールパネルの取り外しと取り付け . . . . .	75
コントロールパネルの取り外し . . . . .	75
コントロールパネルの取り付け . . . . .	77
ミッドプレーンの取り外しと取り付け . . . . .	77
4 エンクロージャのトラブルシューティング . . . . .	81
作業にあたっての注意 . . . . .	81
起動ルーチン . . . . .	81
外部接続のトラブルシューティング . . . . .	82
エンクロージャが濡れた場合のトラブルシューティング . . . . .	82
エンクロージャが損傷した場合のトラブルシューティング . . . . .	83
電源ユニットのトラブルシューティング . . . . .	84
エンクロージャ冷却問題のトラブルシューティング . . . . .	85
ファンのトラブルシューティング . . . . .	86
SAS 物理ディスクのトラブルシューティング . . . . .	87
エンクロージャの接続に関するトラブルシューティング . . . . .	88

ハードコントローラの障害とロックダウンの条件	89
無効なエンクロージャ	89
ECC エラー	89
PCI エラー	90
重大な状態	90
重要度の低い状態	90
5 困ったときは	91
テクニカルサポートの利用法	91
テクニカルサポートとカスタマーサービス	92
オンラインサービス	92
24 時間納期情報案内サービス	93
Dell 企業向けトレーニング	93
ご注文に関する問題	93
製品情報	93
保証期間中の修理または返品について	94
お問い合わせになる前に	94
デルへのお問い合わせ	95
用語集	97
索引	115





# システムについて

Dell™ PowerVault™ MD3000i は、3 ユニット（3U）ラック取り付け型の外付け RAID ストレージアレイで、3.0 Gbps のシリアル接続 SCSI（SAS）ディスクを 15 台まで取り付けることができます。RAID エンクロージャはデージーチェーン型に接続して、MD1000 拡張エンクロージャを 2 台まで接続することが可能です。その場合、ストレージアレイ全体で最大 45 台のディスクにアクセスできます。RAID エンクロージャとホストサーバーの間は標準イーサネット接続で接続され、両者の間の通信は iSCSI イニシエータを経由して確立されます。

## 概要


RAID エンクロージャは高可用性を目的に設計されており、データストレージへの冗長アクセスを提供します。シングル RAID コントローラ構成とデュアル RAID コントローラ構成の両方がサポートされており、どちらの構成でも、業界標準の 1 Gb NIC を経由して最大 16 台のホストを接続できます。

MD3000i はまた、デュアルアクティブ / アクティブ RAID コントローラモジュール、冗長電源ユニット、冗長ファンを備えています。さらに、8 ノードクラスまたはマルチホストストレージアクセスにより、16 台までのホストサーバーが利用できる高パフォーマンス環境が整っています。

ストレージ管理は、(RAID コントローラモジュールの管理ポートに対する) iSCSI 接続による帯域内管理、またはイーサネット接続による帯域外管理が可能です。

## エンクロージャの機能


MD3000i には以下の機能が備わっています。

- Microsoft Windows<sup>®</sup> または Linux ホストサーバーを 16 台までサポート
- ラック取り付け用の 3 ユニット (3 U) シャーシ
- サポートされている次の 2 種類の構成の RAID コントローラモジュール
  - シングルコントローラ構成
  - 高可用性を目的とするデュアルコントローラ構成
- ホットプラグ対応冗長電源ユニット / ファンモジュール 2 台
- 各 RAID コントローラモジュールに 512 MB のミラーキャッシュ
- 各 RAID コントローラモジュール内に 72 時間までキャッシュデータの損失を防ぐバッテリーバックアップユニット
- 3.5 インチ SAS 物理ディスクを 45 台までサポート
- 1 つのディスクグループにつき仮想ディスクを 255 までサポート
- 1 つの仮想ディスクの容量を 2 TB (2036 GB) まで設定可能
- RAID コントローラモジュールの SAS 出力ポートコネクタ経由で 2 台までの PowerVault MD1000 拡張エンクロージャをサポート
- 以下のコンポーネントに対するオンラインファームウェアアップデート (エンクロージャをオフラインにする必要はありません)
  - RAID コントローラモジュール
  - NVSRAM
  - 物理ディスク
-  **メモ**：物理ディスクファームウェアをダウンロードする際には、アレイへのすべての I/O を停止することをお勧めします。
  - 拡張エンクロージャ管理モジュール (EMM)
- タスクベースの設定ソフトウェア (MD Storage Manager)
- オプションのスナップショット仮想ディスク (プレミアム機能)、各仮想ディスクにつき 4 つまで、各アレイにつき 128 までのスナップショット

- オプションの仮想ディスクコピー（プレミアム機能）、各アレイにつき 255 までの仮想ディスクコピー
- 物理ディスクや RAID コントローラモジュールに障害の発生が予測される場合など、重大な問題の発生を継続的にチェックするバックグラウンドイベント監視
- 障害が発生したり、オフラインになったり、取り外されたりした RAID コントローラモジュールから（または障害の発生した iSCSI 接続から）代替 RAID コントローラモジュールに I/O 処理を自動的に迂回させる冗長構成を構築するホストベースのマルチパスフェイルオーバーソフトウェア。この機能により、ホストサーバーとストレージアレイの間のデータ経路が維持されます。

## Modular Disk Storage Manager

Modular Disk (MD) Storage Manager ソフトウェアは、複雑なインストール、設定、管理、および診断のタスクを簡単にするために設計されたウィザード形式のツールとタスクベースの管理構造を持つグラフィックインタフェースです。MD Storage Manager は、複数のストレージアレイを作成して管理するために、ストレージアレイに接続されているどのホストサーバーでも、RAID エンクロージャと同じサブネットワークに接続されているストレージ Management Station でも使用できます。

 **メモ**：MD Storage Manager は、MD3000i ストレージアレイの検出と管理に TCP/UDP ポート 2463 を使用します。

詳細については、『MD Storage Manager ユーザーズガイド』を参照してください。

## その他の情報



**警告：**『製品情報ガイド』には、安全および認可機関に関する情報が記載されています。保証情報については、『サービス & サポートのご案内』を参照してください。

- エンクロージャをラックに取り付ける方法については、ラックに付属の『ラック取り付けガイド』に説明があります。
- 『はじめに』では、エンクロージャの機能、エンクロージャのセットアップ、および技術仕様の概要を説明しています。
- 『Setting Up Your PowerVault MD3000i』（PowerVault MD3000i のセットアップ）では、ストレージレイのセットアップとケーブル接続の概要を説明しています。
- 『PowerVault MD3000i Installation Guide』（PowerVault MD3000i 取り付けガイド）では、ソフトウェアとハードウェアの両方に関するインストールと設置、および設定の手順を説明しています。
- 『PowerVault MD Storage Manager CLI Guide』（PowerVault MD Storage Manager CLI ガイド）では、コマンドラインインタフェース（CLI）の使い方を説明しています。
- Dell PowerVault MD3000i の『Resource CD』には、すべてのマニュアルセットのほかに、設定 / 管理ツールのマニュアルが収録されています。
- MD1000 拡張エンクロージャを組み込むユーザー用に、Dell PowerVault MD1000 のマニュアルが [support.dell.com](http://support.dell.com) に用意されています。
- Dell PowerEdge Cluster のマニュアルは [support.dell.com](http://support.dell.com) からダウンロードできます。また、クラスタ関連のマニュアルへのリンクが、『Resource CD』の **Product Documentation**（製品マニュアル）の下にも収録されています。
- エンクロージャ、ソフトウェア、マニュアルの変更について説明するアップデート情報が含まれている場合もあります。
  - 📎 **メモ：**アップデート情報には他の文書の内容を差し替える情報が含まれている場合がよくありますので、[support.dell.com](http://support.dell.com) でアップデートがないかどうかを常に確認し、初めにお読みください。
- リリースノートまたは readme ファイルには、エンクロージャまたはマニュアルの最新のアップデート情報や、専門知識をお持ちのユーザーや技術者のための高度な技術情報が記載されています。

## 接続コンポーネント

RAID エンクロージャを接続する前に、以下が利用可能であることを確認します。

- RAID エンクロージャに付属の次のコンポーネント
  - 電源ケーブル (2)
  - 『MD3000i Resource CD』
  - 『Setting Up Your PowerVault MD3000i』 (PowerVault MD3000i のセットアップ)
  - レールキット
- 以下をはじめとする関連マニュアル
  - 『はじめに』
  - 『ラック取り付けガイド』または『ラックの取り付け手順』
  - 『製品情報ガイド』 (安全、認可機関、および保証に関する情報)
  - readme ファイル
- #2 プラスドライバ

## エンクロージャの接続について

RAID エンクロージャは、2 台の RAID コントローラモジュールを経由してホストに接続します。RAID コントローラモジュールは、RAID コントローラモジュール 0 および RAID コントローラモジュール 1 として識別されます (図 1-4 を参照)。

各 RAID コントローラモジュールには 2 個の iSCSI 入力ポートコネクタがあり、このコネクタでホストサーバーに接続できます。iSCSI 入力ポートコネクタには、**0** と **1** のラベルが付いています。

各 MD3000i RAID コントローラモジュールには、SAS 出力ポートコネクタも装備されています。このポートを使用して、RAID エンクロージャを拡張エンクロージャに接続することも可能です。

ストレージレイの設定方法の詳細と図解入りの具体例については、『PowerVault MD3000i Installation Guide』 (PowerVault MD3000i 取り付けガイド) を参照してください。

## ハードウェアの機能

本項の以下の部分では、RAID エンクロージャで利用できる次のハードウェア機能について説明します。

- エンクロージャベゼルのインジケータ
- 前面パネルと背面パネルのインジケータと機能
- 冗長電源ユニット / 冷却ファンモジュール

### エンクロージャベゼルのインジケータ

不正な開閉を抑止するために、エンクロージャの前面にオプションのロックベゼルを取り付けることができます。ベゼルのインジケータおよびコンポーネントを図 1-1 に示します。表 1-1 には、ベゼルのライトが示す状態を説明します。ベゼルの取り付けと取り外しの詳細については、64 ページの「前面ベゼルの取り外しと取り付け」を参照してください。

図 1-1 前面ベゼルの LED

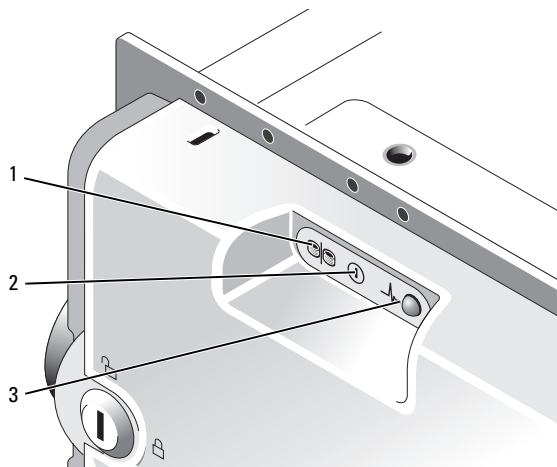


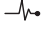


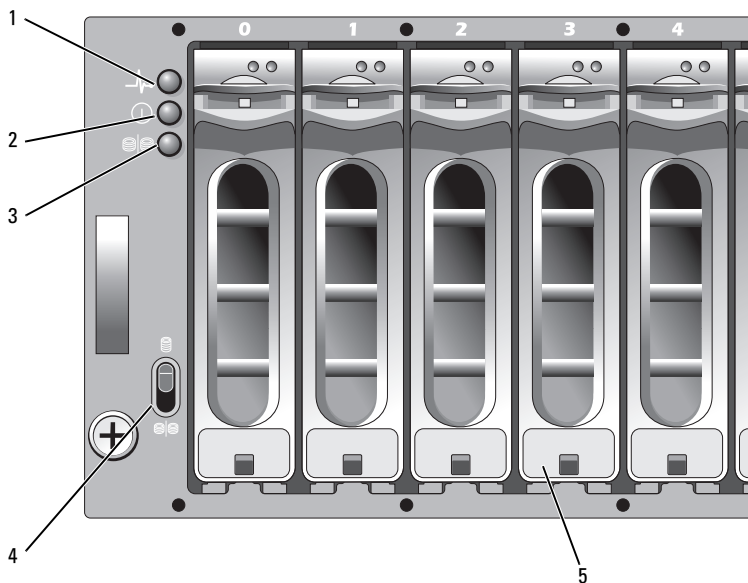
表 1-1 前面ベゼルインジケータ

項目	LED インジケータ	LED アイコン	状態
1	スプリットモード (緑色)		このモードはこのシステムでは使用されないため、常に消灯しています。 <b>メモ：</b> エンクロージャの電源を入れる前にエンクロージャの前面パネルにあるエンクロージャモードスイッチがスプリットモードの位置になっていると、このLEDが点灯します。
2	電源(緑色)		点灯している場合は、少なくとも1台の電源ユニットがエンクロージャに電力を供給しています。
3	エンクロージャステータス (青色 / 黄色)		<b>黄色の点灯：</b> 電源がオンで、エンクロージャはリセット状態です。 <b>青色の点灯：</b> 電源がオンで、エンクロージャは正常な状態です。 <b>青色の点滅：</b> MD Storage ManagerによってエンクロージャLEDが点滅しています。 <b>黄色の点滅：</b> エンクロージャに障害が発生しています。

## 前面パネルインジケータおよびその機能

エンクロージャの前面パネル上の LED インジケータおよびコンポーネントを図 1-2 に示します（オプションのロックベゼルは図外）。表 1-2 には、それぞれが意味する状態と機能を一覧表示します。




図 1-2 前面パネルの機能



- |                    |               |                             |
|--------------------|---------------|-----------------------------|
| 1 エンクロージャステータス LED | 2 電源 LED      | 3 スプリットモード LED<br>(使用されません) |
| 4 エンクロージャモードスイッチ   | 5 物理ディスク (15) |                             |



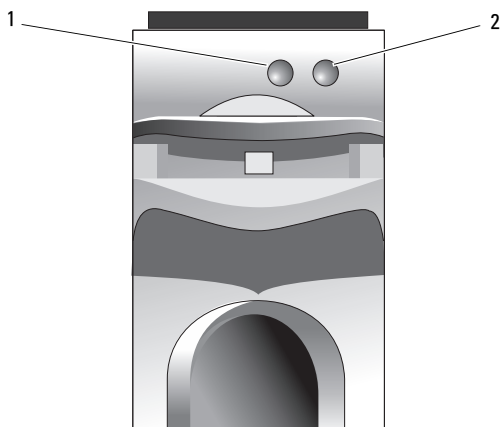
表 1-2 前面パネルのコンポーネント

コンポーネント	アイコン	状態
エンクロージャステータス LED(青 / 黄色)		<p>黄色の点灯:電源がオンで、エンクロージャはリセット状態です。</p> <p>青色の点灯:電源がオンで、エンクロージャは正常な状態です。</p> <p>青色の点滅:MD Storage Manager によってエンクロージャ LED が点滅しています。</p> <p>黄色の点滅:エンクロージャに障害が発生しています。</p>
電源 LED(緑色)	①	点灯している場合は、少なくとも 1 台の電源ユニットがエンクロージャに電力を供給しています。
スプリットモード LED(緑色)		<p>このモードはこのシステムでは使用されないため、常に消灯しています。</p> <p><b>メモ:</b> エンクロージャの電源を入れる前にエンクロージャの前面パネルにあるエンクロージャモードスイッチがスプリットモードの位置になっていると、この LED が点灯します。</p>
エンクロージャモードスイッチ		<p>このスイッチの機能は MD3000i には該当しません。ただし、システムに MD1000 拡張エンクロージャがデイジーチェーン接続で追加されている場合は、それらのエンクロージャのエンクロージャモードスイッチを統合モードの位置にしておく必要があります。</p> <p><b>メモ:</b> このスイッチはシステムの電源を入れる前にセットする必要があります。システムの電源を入れた後でスイッチの設定を変更しても、エンクロージャの構成はシステムの電源を入れなおすまで変更されません。</p>

### 物理ディスクキャリア LED インジケータ

エンクロージャ内の各物理ディスクキャリアには、アクティビティ LED（緑色）と 2 色（緑色 / 黄色）のステータス LED という 2 種類の LED があります（図 1-3 を参照）。アクティビティ LED は物理ディスクへのアクセス中に点滅します。ステータス LED の点滅パターンの一覧を表 1-3 に示します。

図 1-3 物理ディスクキャリア LED インジケータ



1 アクティビティ LED 2 ステータス LED

表 1-3 物理ディスクキャリアステータス LED

ステータス LED	説明
消灯	ホストサーバーがまだ物理ディスクを認識していない、または取り付けられているディスクはサポートされていない
緑色の点灯	物理ディスクがオンライン
緑色の点滅(250 ミリ秒 [ms])	物理ディスクを識別中
緑色の点滅 400 ms オン 100 ms オフ	物理ディスクのリビルド中
黄色の点滅(125 ms)	物理ディスクに障害が発生

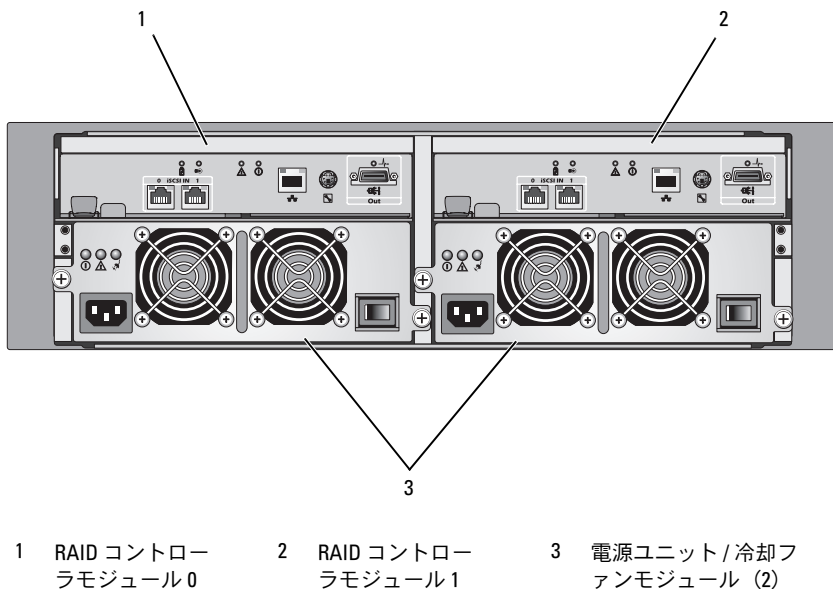
表 1-3 物理ディスクキャリアステータス LED（続き）

ステータス LED	説明
緑色、黄色に点滅し、消灯	物理ディスクの障害を予測 (SMART)
3 秒間緑色、3 秒間黄色、 3 秒間消灯	物理ディスクのリビルドが中断

## 背面パネルインジケータおよびその機能

エンクロージャの背面パネルの機能を 図 1-4 に示します。図は、デュアル RAID コントローラと 2 台の電源ユニット / 冷却ファンモジュールを備えたフル搭載のエンクロージャです。ただし、シングル RAID コントローラモジュールがサポートされており、電源ユニット / 冷却ファンモジュールが 1 台だけでもエンクロージャは一時的には稼働できます。詳細については、27 ページの「電源ユニットと冷却ファンの機能」を参照してください。

図 1-4 背面パネルのコンポーネント



## RAID コントローラモジュール

RAID コントローラモジュールにより、高パフォーマンス、高度な仮想ディスク構成、フォールトトレラントなディスクサブシステムの管理が実現します。各 RAID コントローラモジュールには 512 MB のキャッシュがあります。このキャッシュは他方のコントローラのキャッシュでミラーされて可用性が高められ、72 時間までバッテリーで保護されます。

各 RAID コントローラモジュールにより、お使いのエンクロージャに以下のデータパスおよびエンクロージャ管理機能が提供されます。

- エンクロージャの環境要素の監視と制御（温度、ファン、電源ユニット、およびエンクロージャの LED）
- 物理ディスクへのアクセス制御
- エンクロージャの属性と状態をホストサーバーに通信

各 RAID コントローラモジュールには、ホストアクセス用のデュアル iSCSI 入力ポートが備わっています。2 個の iSCSI ポートによりホストへの接続が冗長化され、高可用性ストレージ環境が実現しています。シングルコントローラとデュアルコントローラどちらのモードでも、必要とされる冗長性に応じて、ストレージエンクロージャをホストに接続する構成はさまざまです。たとえば、次のとおりです。

- **シングルパスデータ構成** — シングルパスでは、業界標準のギガビットイーサネットスイッチを経由して、アレイに対する非冗長の物理接続が多数設定されます。
- **冗長デュアルパス (RDP) データ構成** — RDP では、ギガビットイーサネットスイッチを経由して、各クライアントにつき 2 つの別々の物理パスが設定されます。また、この構成では、冗長ディスクアレイコントローラ (RDAC) のドライバ、またはマルチパス I/O (MPIO) ドライバのどちらかを使用して、完全な冗長性が実現します。

ケーブル接続の詳細については、『PowerVault MD3000i Installation Guide』（PowerVault MD3000i 取り付けガイド）を参照してください。

## RAID コントローラモジュールのコネクタと機能

図 1-5 は、RAID コントローラモジュール 1 台の構成をエンクロージャの背面から見た図です。図中の RAID コントローラモジュールのコネクタとコンポーネントは、以下のとおりです。

- iSCSI 入力ポートコネクタ 2 個
- 管理ポートイーサネットコネクタ
- **メモ：** RAID コントローラモジュールのネットワーク構成は、DHCP サーバーを使用して割り当てることができます（デフォルト設定）。DHCP サーバーが使用できない場合（タイムアウトは 10 秒）、RAID コントローラモジュールは、コントローラ 0 には 192.168.128.101、コントローラ 1 には 192.168.128.102 の静的 IP アドレスを使用します。
- LED 11 個（iSCSI 入力リンクスピード / アクティビティ 2 個、iSCSI 入力リンク二重モード 2 個、イーサネットリンク / スピード 2 個、バッテリー障害、SAS リンク障害 / 接続、キャッシュアクティブ、コントローラ障害、コントローラ電源、各 1 個）
- SAS 出力ポートコネクタ 1 個
- デバッグポート

RAID コントローラモジュールの前面パネルの各コンポーネントの説明については、表 1-4 を参照してください。RAID コントローラモジュールのポートを使用してエンクロージャを接続する方法の説明については、『PowerVault MD3000i Installation Guide』（PowerVault MD3000i 取り付けガイド）を参照してください。

図 1-5 RAID コントローラモジュールの外部パネル（正面図）

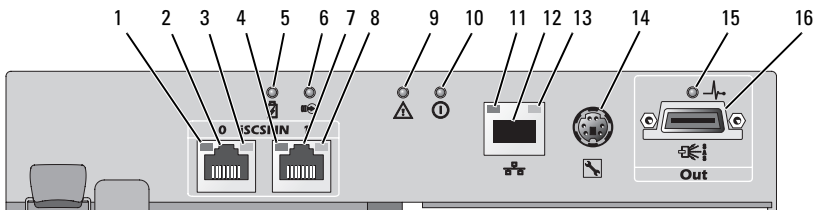


表 1-4 RAID コントローラモジュールのコンポーネントの機能



項目	コンポーネント	アイコン	機能
1	iSCSI 入力ポート 0 リンクスピード/ アクティビティス テータス LED		<p>緑色:リンクは 1000 Mbps で動作しています。</p> <p>黄色:リンクは 100 Mbps で動作しています。</p> <p>消灯:iSCSI 接続がアクティブになっていません。</p>
2	iSCSI 入力ポート 0 In-0		<p>ホストとコントローラの間で iSCSI 接続を提供します。LED が点滅していない場合は、リンクにアクティビティがありません。LED が点滅している場合は、リンクにアクティビティがあります。</p>
3	iSCSI 入力ポート 0 リンク二重モード		<p>緑色:全二重モード。</p> <p>消灯:半二重モード。</p> <p><b>メモ:</b> 半二重モードは、リンクスピードが 100Mbps の場合にのみサポートされます。</p>
4	iSCSI 入力ポート 1 リンクスピード/ アクティビティス テータス LED		<p>緑色:リンクは 1000 Mbps で動作しています。</p> <p>黄色:リンクは 100 Mbps で動作しています。</p> <p>消灯:iSCSI 接続がアクティブになっていません。</p>
5	バッテリー障害 LED(黄色)		<p>黄色:バッテリーバックアップユニットまたはバッテリーに障害が発生しているか、取り付けられていません。</p> <p>消灯:バッテリーバックアップユニットとバッテリーは正常に動作しています。</p>
6	キャッシュアク ティブ LED(緑色)		<p>緑色:オンボードコントローラメモリにデータが含まれています。</p> <p>消灯:オンボードコントローラメモリが空です。</p>

表 1-4 RAID コントローラモジュールのコンポーネントの機能（続き）

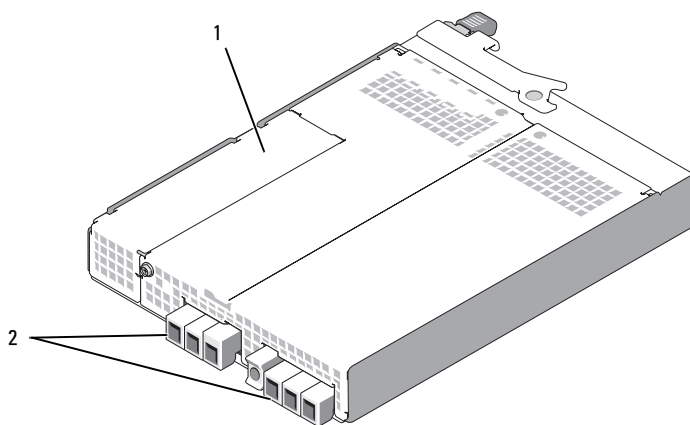
項目	コンポーネント	アイコン	機能
7	iSCSI 入力ポート 1 In-1		ホストとコントローラの間で iSCSI 接続を提供します。LED が点滅していない場合は、リンクにアクティビティがありません。LED が点滅している場合は、リンクにアクティビティがあります。
8	iSCSI 入力ポート 1 リンク二重モード		緑色: 全二重モード。 消灯: 半二重モード。 <b>メモ:</b> 半二重モードは、リンクスピードが 100Mbps の場合にのみサポートされます。
9	コントローラ障害 LED(黄色)		黄色: コントローラ障害が検出されました。 消灯: コントローラは正常に動作しています。
10	コントローラ電源 LED(緑色)		緑色: コントローラに電源が入っています。 消灯: コントローラに電源が入っていません。
11	イーサネットリンク LED(緑色)		緑色: イーサネット接続がアクティブです。 消灯: イーサネット接続がアクティブになっていません。
12	管理ポートイーサ ネットコネクタ		エンクローージャの帯域外管理に使う 10/100 Mbps イーサネット接続を提供します。
13	イーサネット速度 LED(緑色)		緑色: イーサネット接続は 100 Mbps で動作しています。 消灯: イーサネット接続は 10 Mbps で動作しているか、またはアクティブになっていません。
14	デバッグポート		デルサポート専用。

表 1-4 RAID コントローラモジュールのコンポーネントの機能（続き）

項目	コンポーネント	アイコン	機能
15	SAS リンク障害 LED		黄色: 1 ~ 3 個のリンクが接続されています。 緑色: 4 個のリンクすべてが接続されています。 消灯: すべてのリンクがダウンしています。
16	SAS 出力ポート	Out	ダウンチェーン拡張エンクロージャへのケーブル接続を可能にする SAS 接続を提供。

RAID コントローラモジュールは、内部（背面）パネル上の 2 個のミッドプレーンコネクタでエンクロージャミッドプレーンに接続します。RAID コントローラモジュールは、図 1-6 に示されています。

図 1-6 RAID コントローラモジュール



1 バッテリーカバー

2 ミッドプレーンコネクタ (2)



## バッテリーバックアップユニット

各 RAID コントローラには、停電が発生した場合にコントローラのキャッシュメモリに最長 72 時間まで電力を供給し、キャッシュの内容を保持する 3 セルのリチウムイオンバッテリーバックアップユニット (BBU) が装備されています。バッテリーが指定範囲内で動作していない場合、またはバッテリーがない場合、起動時に RAID コントローラファームウェアが BBU のテストを行い、バッテリー障害 LED が点灯します。テストの結果必要と判断されると、バッテリーの充電が自動的に始まります。バッテリー障害 LED の説明については、表 1-4 を参照してください。BBU の取り外しと取り付けの詳細については、71 ページの「RAID コントローラモジュールのバックアップバッテリーユニットの取り外しと取り付け」を参照してください。



**メモ：**仮想ディスクの場合、RAID コントローラファームウェアは、バッテリーの状態に応じてデータキャッシュの設定を変更します。バッテリーがないか、または充電容量が不足している場合、コントローラはキャッシュをフラッシュし、すべての仮想ディスクについて、書き込みキャッシュ属性をライトスルーに設定します。バッテリーを交換すると、ライトバックが再び有効になります。

RAID コントローラモジュールはバッテリーの使用期間を記録し、有効期限が切れる約 6 週間前に交換を促すメッセージを表示します。バッテリーの交換後に、MD Storage Manager を使用してバッテリーの使用期間をリセットする必要があります。

## RAID エンクロージャの温度感知シャットダウン

エンクロージャ管理には、ストレージエンクロージャ内の温度が安全限界値を超えるとエンクロージャを自動的にシャットダウンする機能があります。冷却システムが故障した場合には、温度感知シャットダウンによって物理ディスクのデータが破損から守られます。バッテリーバックアップユニットは最大 72 時間までキャッシュデータの損失を防ぐので、キャッシュ内のすべてのデータが保存されます。ストレージエンクロージャに接続されている拡張エンクロージャをシャットダウンする必要はありません。

温度限界値は、シャットダウンを行う温度の決定に使われます。これらの限界値はデフォルト設定で、変更できません。バックプレーンの温度センサーが公称エラー限界値（Nominal Failure Threshold）を超える温度を検出すると、重大イベントがセットされます。最大エラー限界値（Maximum Failure Threshold）に達すると、3分以内にエンクロージャの電源ユニットがシャットダウンします。3番目の限界値であるシャットダウン限界値（Shutdown Threshold）に達すると、5秒以内にエンクロージャの電源ユニットがシャットダウンします。

## キャッシュの機能と特徴

### キャッシュミラーリング

キャッシュミラーリング機能により、受け入れられたホスト書き込みデータがプライマリコントローラからパートナーコントローラにコピーされます。この操作により、正常に完了したというステータスがホストに返される前に、ホスト書き込みデータがパートナーコントローラに安全にミラーされることが保証されます。コントローラに障害が発生すると、正常なコントローラがすべてのミラーデータを安全に保持します。キャッシュミラーリングはデフォルトで有効です。

### ライトバックキャッシュ

ライトバックキャッシュは、キャッシュが書き込みデータを受信すると直ちに、書き込み操作で完了信号がホストの OS に送信されるという結果になるキャッシュ方法です。ターゲット物理ディスクは、コントローラのパフォーマンスを高めるために、適切なタイミングでデータを受信します。ライトバックキャッシュが有効になっているデュアルアクティブコントローラ構成では、完了ステータスがホストイニシエータに発行される前に、書き込みデータは常にセカンドコントローラのキャッシュにコピーされます。ライトバックはデフォルトで有効です。

### ライトスルーキャッシュ

ライトスルーキャッシュは、完了ステータスがホストの OS に返される前にデータが物理ディスクに書き込まれるというキャッシュ方法です。電源障害によるデータ損失の可能性が低くなるため、ライトスルーキャッシュはライトバックキャッシュよりも安全だと考えられています。キャッシュミラーリングが無効に設定されたり、バッテリーがなかったり、またはバッテリーに障害が発生すると、RAID コントローラは自動的にライトスルーに切り替わります。



**メモ**：ライトキャッシュは、ユーザーによる設定の変更ができません。

## 電源ユニットと冷却ファンの機能

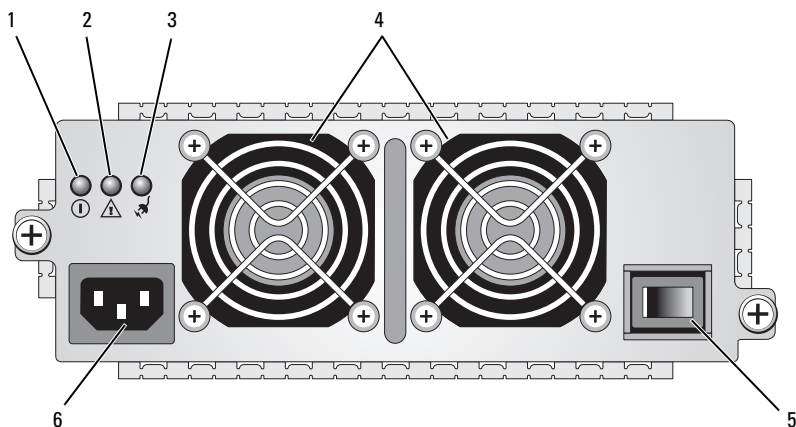
お使いの RAID エンクロージャは、2 台の内蔵、ホットプラグ対応電源ユニット / 冷却ファンモジュールをサポートします。冷却を確実にを行うには、両方のモジュールを取り付ける必要があります。各モジュールには、2 台の別々の冷却ファンが搭載されています。エンクロージャの過熱を防ぐには、冷却ファンの少なくとも 3 台が動作している必要があります。

**⚠ 警告：電源ユニット / 冷却ファンモジュールは、電源が入っているエンクロージャから 5 分間以内なら取り外すことができます。5 分を超えると、エンクロージャは本体やコンポーネントの損傷を防ぐために自動的にシャットダウンする場合があります。**

電源ユニット / 冷却ファンモジュールは、エンクロージャの電源を切らずに交換できます。モジュールの取り外しと取り付けの詳細については、73 ページの「電源ユニット / 冷却ファンモジュールの取り外しと取り付け」を参照してください。

電源ユニット / 冷却ファンモジュールの機能と LED インジケータを図 1-7 に示します。表 1-5 には、LED インジケータの説明の一覧を示します。

図 1-7 電源ユニットおよび冷却ファンモジュールの LED の機能およびインジケータ



- |             |                        |             |
|-------------|------------------------|-------------|
| 1 DC 電源 LED | 2 電源ユニット / 冷却ファン障害 LED | 3 AC 電源 LED |
| 4 冷却ファン (2) | 5 On/Off スイッチ          | 6 AC 電源コネクタ |

表 1-5 電源ユニット / 冷却ファンモジュールの LED インジケータ

タイプ	色	アイコン	機能
DC 電源	緑色	①	<b>点灯:</b> DC 出力電圧は仕様の範囲内です。 <b>消灯:</b> 電力も電圧も仕様の範囲を外れていません。
電源ユニット / 冷却ファンの障害	黄色	⚠	<b>点灯:</b> DC 出力電圧が仕様の範囲を外れているか、またはファンの 1 台もしくは両方に障害が発生しています。 <b>消灯:</b> 障害はありません。
AC 電源	緑色	⚡	<b>点灯:</b> AC 入力電圧は仕様の範囲内です。 <b>消灯:</b> 電力も電圧も仕様の範囲を外れていません。

# RAID エンクロージャの使い方

本項で説明する内容は以下のとおりです。

- 物理ディスク、仮想ディスク、およびディスクグループを含む RAID ソリューションの基本的な概念
- MD Storage Manager によってサポートされている RAID のレベル
- ホットスベアの動作とリビルド
- メディアのエラーと読み取り不能セクター
- RAID の操作と機能
- RAID の拡張機能
- ハードウェアの冗長性とフェイルオーバー（ケーブル接続を含む）
- エンクロージャファームウェアのアップデート
- 推奨されるベストプラクティス

## 物理ディスク、仮想ディスク、 およびディスクグループ

お使いの RAID アレイ内の物理ディスクは、データを格納する物理的なストレージ容量を提供します。ストレージアレイへのデータの書き込みを開始する前に、物理的なストレージ容量を設定して、「ディスクグループ」および「仮想ディスク」と呼ばれる論理コンポーネントを作成する必要があります。

ディスクグループとは物理ディスクのセットのことで、これに基づいて複数の仮想ディスクが作成されます。ディスクグループ内でサポートされる物理ディスクは 30 台までです。ストレージアレイ上の未設定の容量からディスクグループを作成します。


仮想ディスクとは、ディスクグループ内の物理ディスクの連続するデータセグメントで構成されているディスクグループ内のパーティションです。仮想ディスクは、ディスクグループ内のすべての物理ディスク内のデータセグメントで構成されています。仮想ディスクとディスクグループは、

データの分類計画に従ってセットアップします。たとえば、1つの仮想ディスクを在庫管理に、2つ目を財務・税務情報に、3つ目を顧客情報にというような分類です。

ディスクグループ内のすべての仮想ディスクは、同一の RAID レベルをサポートします。RAID エンクロージャは、ホストサーバーに割り当てることができる仮想ディスクを 256 までサポートします（各仮想ディスクの最小サイズは 10 MB）。各仮想ディスクには LUN（論理ユニット番号）が割り当てられており、各 LUN がホストの OS によって認識されます。

## 物理ディスク

ストレージレイでは、デルがサポートする 3.0 Gbps SAS 物理ディスクのみがサポートされています。RAID コントローラモジュールがサポートされていない物理ディスクを検出すると、そのディスクはサポートされていないディスクとしてマークされ、その物理ディスクはどの操作でも使用できなくなります。

 **メモ：** MD3000i エンクロージャが正常に動作するには、2 台以上の物理ディスクが必要です。物理ディスクは構成情報を格納するために使用されるからです。

## 物理ディスクの状態

RAID コントローラモジュールは、表 2-1 で説明されている物理ディスクの状態（MD Storage Manager 内で報告される「モード」と「ステータス」）を認識します。

表 2-1 RAID コントローラの物理ディスクの状態

ステータス	モード	説明	物理ディスクステータス LED の表示
最適	Unassigned (未割り当て)	表示されているスロット内の物理ディスクは未使用で、構成に使用できます。	緑色の点灯
最適	Assigned (割り当て済み)	表示されているスロット内の物理ディスクは、ディスクグループの一部として構成されています。	緑色の点灯

表 2-1 RAID コントローラの物理ディスクの状態（続き）

ステータス	モード	説明	物理ディスクステータス LED の表示
最適	Hot Spare Standby (ホットスペアスタンバイ)	表示されているスロット内の物理ディスクは、ホットスペアとして設定されています。	緑色の点灯
最適	Hot Spare In Use (ホットスペアが使用中)	表示されているスロット内の物理ディスクは、ディスクグループ内のホットスペアとして使用されています。	緑色の点灯
エラー	Assigned, Unassigned, Hot Spare In Use, or Hot Spare Standby(割り当て済み、未割り当て、使用中のホットスペア、またはスタンバイのホットスペア)	回復不能なエラー、ドライブのタイプまたはサイズの不適合、または動作状態が不良に設定されていることが原因で、表示されているスロット内の物理ディスクにエラーが生じています。	黄色の点滅(125 ms)
交換済み	Assigned (割り当て済み)	表示されているスロット内の物理ディスクは交換済みで、ディスクグループ内に組み込む準備ができていないか、組み込み中です。	緑色の点滅(400 ms 点灯、100 ms 消灯)

表 2-1 RAID コントローラの物理ディスクの状態（続き）

ステータス	モード	説明	物理ディスクステータス LED の表示
ペンディング エラー	Assigned, Unassigned, Hot Spare In Use, or Hot Spare Standby(割り当 て済み、未割り当 て、使用中のホッ トスペア、または スタンバイの ホットスペア)	表示されているス ロット内の物理ディ スクに SMART エラーが検出さ れました。	緑色、黄色に点滅し、 消灯
(なし)	(なし)	表示されているス ロットは空である か、またはアレイが 物理ディスクを検出 できません。	消灯

ソースドライブの障害またはドライブの容量不足が原因でディスクドライブのリビルドが失敗した場合、ドライブの LED はリビルドが中断されたことを示しているにもかかわらず、ユーザーインターフェースには物理ディスクの障害が報告されます（3 秒間緑色、3 秒間黄色、3 秒間消灯）。

## SMART

SMART は、すべての物理ディスクコンポーネントの内部パフォーマンスを監視し、物理ディスクの障害を招く可能性のある不良を検出します。障害が発生する前に物理ディスクを交換できるように、SMART はこの情報を用いて障害の発生が近いかどうかを報告します。RAID コントローラは、接続されているドライブすべてを監視し、物理ディスクによって障害の予測が報告されると、ユーザーに通知します。



## 仮想ディスクとディスクグループ

ストレージレイの設定は通常、次の順序で行います。

- 物理ディスクを複数のディスクグループに分類する。
- それらのディスクグループ内に仮想ディスクを作成する。
- どのホストサーバーにどの仮想ディスクへのアクセスを許可するかを決め、仮想ディスクをホストサーバーに関連付けるマッピングを作成する。



**メモ：**仮想ディスクをホストサーバーにマッピングする前に、ホストサーバーアクセスを作成する必要があります。

ディスクグループは常に、ストレージレイの未設定容量内に作成されます。仮想ディスクは、ディスクグループの空き容量内に作成されます。「未設定」の容量は、ストレージレイにまだ割り当てられていない、利用可能な物理ディスクのスペースから成ります。「空き」容量とは、仮想ディスクに割り当てられていないディスクグループ内のスペースです。

### 仮想ディスクの作成

仮想ディスクの作成は、次のいずれかの方法で行います。

- 未設定の容量から新しいディスクグループを作成する。ディスクグループの RAID のレベルと容量（物理ディスクの数）を設定し、次に、新しいディスクグループ内の最初の仮想ディスクのパラメータを設定します。
- 既存のディスクグループの空き容量に新しい仮想ディスクを作成する。新しい仮想ディスクのパラメータを設定するだけで作成できます。

## 仮想ディスクの状態

RAID コントローラモジュールは、仮想ディスクの以下の状態を認識します。

表 2-2 RAID コントローラの仮想ディスクの状態

状態	説明
最適	仮想ディスクには、すべてオンラインの物理ディスクが含まれています。
劣化	冗長 RAID レベルを備えた仮想ディスクに、アクセス不能の物理ディスクが含まれています。システムは正常に動作しますが、パフォーマンスが影響を受ける場合があります、さらにもう 1 台のディスクに障害が発生するとデータが失われます。
オフライン	1 台または複数のメンバーディスクを持つ仮想ディスクがアクセス不能(障害発生、取り付けられていない、またはオフライン)状態にあります。仮想ディスク上のデータにはアクセスできなくなっています。

## サポートされている RAID レベル

データがどんな方法で物理ディスクに書き込まれるかは、RAID のレベルによって決まります。RAID のレベルが異なれば、アクセスの容易さ、冗長性、容量のレベルが異なります。

単一の物理ディスクを使用する代わりに複数の物理ディスクを使用すると、以下のような利点があります。

- 複数の物理ディスクにまたがってデータを格納する(「ストライピング」と呼ばれます)と、入出力(I/O)動作が同時に行われ、パフォーマンスが向上します。
- 「ミラーリング」または「パリティ」を使用して複数の物理ディスク上に冗長データを格納すると、物理ディスクに障害が発生した場合でも失われたデータの再構築が可能になります。

RAID の各レベルによって提供されるパフォーマンスと保護機能はそれぞれ異なります。アプリケーションの種類、アクセス、フォールトトレランス、保存するデータを考慮して RAID のレベルを選択してください。

ストレージアレイは、RAID レベル 0、1、5、および 10 をサポートしています。

## RAID 0

RAID 0 では特に、データの冗長性を必要としない環境で大きなファイルを扱う際に、ディスクストライピングを使用して高いデータスループットを実現します。RAID 0 では、データが複数のセグメントに分割され、各セグメントが別々の物理ディスクに書き込まれます。I/O 負荷を多数の物理ディスクに分散することで、パフォーマンスは大幅に向上します。RAID 0 ではあらゆる RAID レベルの中で最高のパフォーマンスが得られますが、データの冗長性（フォールトトレランス）はありません。1 台の物理ディスクに障害が発生しただけですべてのデータが失われるため、このオプションは重要性の低いデータを扱う場合のみお使いください。

## RAID 1

RAID 1 ではディスクミラーリングを使用し、1 台の物理ディスクに書き込まれるデータが同時に別の物理ディスクにも書き込まれます。大容量を必要としない小型のデータベースまたはその他のアプリケーションには、RAID 1 をお勧めします。RAID 1 では、データの完全な冗長性が実現します。つまり、1 台のディスクに障害が発生しても、ミラーディスクが自動的にスループットを保持し、データは一切失われません。

## RAID 5

RAID 5 では、すべての物理ディスクにまたがってデータのパリティとストライピング（分散パリティ）が行われ、特に小さなランダムアクセスを対象に高いデータスループットとデータの冗長性が実現します。RAID 5 は最も汎用性に優れた RAID レベルで、通常の I/O サイズが小さく、読み取り動作の割合が高いマルチユーザー環境に適しています。

## RAID 10

RAID 10 は RAID 1 と RAID 0 の組み合わせで、ミラーディスクにまたがってディスクストライピングが行われます。RAID 10 では高いデータスループットとデータの完全な冗長性が実現します。偶数（4 台以上）の物理ディスクを使用することで、RAID レベル 10 のディスクグループおよび仮想ディスク、またはそのどちらか一方が作成できます。RAID レベル 1 と 10 ではディスクミラーリングが使用されるため、物理ディスクの容量の半分がミラーリングに使われます。そのため、物理ディスク容量の残り半分が実際の格納に使用できます。4 台以上の物理ディスクを使用して RAID レベル 1 を選択すると、RAID 10 が自動的に使用されます。

## RAID レベルの使い方

最高のパフォーマンスを実現するには、システムの物理ディスクを作成する際に最適な RAID レベルを選択する必要があります。お使いのディスクアレイに最適な RAID レベルを選択するには、以下に挙げるような多数の要因を考慮する必要があります。

- ディスクアレイ内の物理ディスクの数
- ディスクアレイ内の物理ディスクの容量
- データへの冗長アクセス（フォールトトレランス）の必要性
- ディスクパフォーマンスの要求度

RAID 0 は、ビデオ編集、画像編集、製版アプリケーションなど、高帯域幅を必要とする用途に最適です。

RAID 1 はパフォーマンスに優れ、データの可用性は最高ですが、ディスクのオーバーヘッドも最高となります。経理、給与管理、または金融関係の用途に最適です。

RAID 5 は、ファイル、アプリケーション、データベース、ウェブ、E-メール、ニュース、およびイントラネットのサーバーに最適です。

RAID 10 は、中型のデータベース、または高いパフォーマンスとフォールトトレランス、および中規模の容量を必要とするあらゆる環境に適しています。

## セグメントサイズ

ディスクストライピングにより、データを複数の物理ディスクにまたがって書き込むことができます。ディスクストライピングでは、複数のストライプディスクに同時にアクセスするため、パフォーマンスが向上します。

セグメントサイズまたはストライプエレメントのサイズによって、単一のディスクに書き込まれるストライプ内のデータのサイズが指定されます。

MD3000i でサポートされているストライプエレメントのサイズは、8、16、32、64、128、256、および 512 KB です。ストライプエレメントのデフォルトサイズは 128 KB です。

ストライプ幅、またはストライプ階層とは、ストライピングが実装されているアレイに関係しているディスクの数を指します。たとえば、ディスクストライピングを使用する 4 つのディスクから成るディスクグループの場合、ストライプ幅は 4 となります。



**メモ：** ディスクストライピングによりパフォーマンスは大幅に向上しますが、ストライピングだけではデータの冗長性は実現しません。

## ホットスペアとリビルド

データを保護する有効な戦略として、利用可能な物理ディスクをストレージレイ内に「ホットスペア」として割り当てるという方法があります。ホットスペアを利用することで、ストレージレイのフォールトトレランスのレベルが向上します。

ホットスペアとは、アイドル状態で電源がオンのスタンバイ物理ディスクであり、使用中のディスクに障害が発生すると直ちに代用できます。エンクロージャ内の冗長仮想ディスクに物理ディスクの障害が発生した場合、そのエンクロージャにホットスペアが設定されていると、RAID コントローラモジュールにより、劣化した仮想ディスクのリビルドが直ちに開始されます。ホットスペアが設定されていない場合は、交換用の物理ディスクをストレージレイに挿入した時点で、RAID コントローラモジュールによるリビルドプロセスが開始します。

### グローバルホットスペア

MD3000i では、グローバルホットスペアがサポートされています。グローバルホットスペアは、冗長 RAID レベルが使用されているどの仮想ディスクにおいても、障害の発生した物理ディスクに取って代わることができます。ただし、ホットスペアの容量が、メタデータのサイズを含め、切り替え対象の物理ディスク上に設定されている容量と同等またはそれ以上であることが条件です。

### ホットスペアの動作

物理ディスクに障害が発生すると、利用可能なホットスペアを使用して仮想ディスクのリビルドが自動的に行われます。交換用の物理ディスクを取り付けると、ホットスペアからのデータが交換用の物理ディスクにコピーされます。この機能はコピーバックと呼ばれています。デフォルトでは、RAID コントローラモジュールが、システム内の物理ディスクの数および容量に基づいて、ホットスペアの数とタイプを自動的に設定します。


ホットスペアには、次の状態があります。

- 「スタンバイホットスペア」とは、ホットスペアに割り当てられ、物理ディスクに障害が発生すれば代わりに使用できる物理ディスクです。
- 「使用中のホットスペア」とは、ホットスペアに割り当てられ、障害の発生した物理ディスクに代わって現在使用されている物理ディスクです。

## リビルド

フォールトトレラントなディスクグループ（RAID 1、RAID 5、および RAID 10）内でいずれかのディスクに障害が発生した時に、ホットスペアが利用できる場合、RAID ソフトウェアは冗長性を回復するために自動的にデータのリビルドを試みます。ホットスペアが利用できない場合は、新しい物理ディスクが取り付けられた時にリビルドが自動的に開始します。MD Storage Manager を使用して、リビルドを行う物理ディスクを指定してください。

交換用の物理ディスクの要件は、ホットスペアの場合と同じです。メタデータのサイズを含め、切り替え対象の物理ディスク上に設定されている容量と同等またはそれ以上の容量が必要です。


 **メモ**：ミラーのストライプセット（RAID 10）の場合、複数のディスクに障害が発生しても仮想ディスクが守られる場合があります。

## メディアのエラーと読み取り不能セクター

RAID コントローラが、冗長 RAID レベル（RAID 1、RAID 5、または RAID 10）に設定されたディスクグループのメンバーである物理ディスクからデータにアクセスする際にメディアエラーを検出すると、コントローラはディスクグループ内のピアディスクからデータのリカバリを試み、回復したデータを使用してエラーを修正します。コントローラがピアディスクにアクセスする際にエラーを検出すると、データを回復することはできず、障害の発生したセクターは、コントローラに保持されている読み取り不能セクターのログに加えられます。

セクターが読み取り不能セクターのログに加えられる条件には、そのほかに次のものがあります。

- 非冗長ディスクグループのメンバーである物理ディスクへのアクセス試行中にメディアエラーが検出された（RAID 0 または劣化した RAID 1、RAID 5、または RAID 10）。
- リビルド中にソースディスクでエラーが検出された。

 **メモ**：読み取り不能セクター内にあるデータは、アクセス不能となります。

# RAID の操作と機能

本項では、お使いのエンクロージャまたは RAID コントローラでサポートされている RAID の操作と機能について説明します。内容は次のとおりです。

- 仮想ディスクの操作
- ディスクグループの操作
- RAID のバックグラウンド操作の優先度
- 仮想ディスクの移行とローミング

## 仮想ディスクの操作

### 仮想ディスクの初期化

すべての仮想ディスクを初期化する必要があります。同一の RAID コントローラモジュールに対して同時に実行できる初期化の数は 4 までです。

### バックグラウンド初期化

RAID コントローラモジュールは、パリティ確立のために仮想ディスクを作成する際に、ホストサーバーから仮想ディスクへのフルアクセスを許可した状態で、バックグラウンド初期化を実行します。バックグラウンド初期化は、RAID 0 の仮想ディスク上では実行されません。

バックグラウンド初期化の速度は、MD Storage Manager によって制御されます。速度を変更する前に、進行中のバックグラウンド初期化を中止する必要があります。中止せずに変更しても、変更は有効になりません。バックグラウンド初期化を中止して速度を変更すると、速度の変更はバックグラウンド初期化が自動的に再開された時に有効となります。



**メモ：**仮想ディスクの初期化とは異なり、バックグラウンド初期化を実行しても物理ディスクのデータは消去されません。

### フォアクラウンド初期化

RAID コントローラモジュールのファームウェアは、仮想ディスクのフルフォアクラウンド初期化をサポートしています。初期化処理中は、仮想ディスクへのアクセスはすべてブロックされます。初期化中、仮想ディスクのすべてのセクターにゼロ (0x00) が書き込まれます。初期化が完了すると、RAID コントローラモジュールを再起動しなくても仮想ディスクは利用可能な状態となります。

## コンシステンシーチェック

コンシステンシーチェックにより、冗長アレイ内のデータが正確かどうかを確認されます (RAID レベル 1、5、および 10)。たとえば、パリティが使用されているシステムでは、コンシステンシーチェックとは、1 台の物理ディスク上のデータを計算し、その結果をパリティ物理ディスクの内容と比較することを意味します。

コンシステンシーチェックは、バックグラウンド初期化に似ています。両者の違いは、バックグラウンド初期化の方は手動で開始や停止ができないのに対し、コンシステンシーチェックではそれが可能な点です。



**メモ：**デルでは、少なくとも月に一度は冗長アレイにデータのコンシステンシーチェックをかけることをお勧めします。それにより、読み取り不能セクターの検出と自動交換が可能になります。障害の発生した物理ディスクのリビルド中に読み取り不能セクターが検出されると、システムにはデータの復元を行う冗長性がないため、深刻な問題となります。

## メディアの検証

RAID コントローラモジュールに対して行われるもう 1 つのバックグラウンドタスクは、ディスクグループ内で設定済みのすべての物理ディスクに対するメディアの検証です。RAID コントローラモジュールは、読み取り操作を使って、仮想ディスク内で設定された領域と、コントローラがメタデータ用に予約した領域の検証を行います。

## サイクルタイム

メディアの検証操作は、他のディスクグループとは無関係の選択したディスクグループ上でのみ実行されます。「サイクルタイム」とは、ディスクグループのメタデータ領域、およびメディアの検証が設定されているディスクグループ内のすべての仮想ディスクの検証が完了するまでにかかる時間です。現在のサイクルが完了すると、ディスクグループの次のサイクルが自動的に開始します。メディアの検証操作のサイクルタイムは、1 ~ 30 日の間に設定できます。ファームウェアは、サイクルタイムに基づいて、メディアの検証のディスクに対する I/O アクセスを調整します。



RAID コントローラモジュールは、コントローラ上の他のディスクグループとは無関係に各ディスクグループのサイクルを記録し、チェックポイントを作成します。ディスクグループ上のメディアの検証操作が、ディスクグループ上の別の操作の割り込みを受けるか、ディスクグループ上の別の操作によってブロックされた場合、ファームウェアは現在のサイクルが終了した後に再開します。RAID コントローラモジュールの再起動が原因でディスクグループ上のメディアの検証処理が中断された場合、ファームウェアは最後のチェックポイントから処理を再開します。

### 仮想ディスクの操作の制限

各コントローラにつき、アクティブで同時に行われる仮想ディスク処理は、4 件までです。この制限は、次の仮想ディスク処理に適用されます。すなわち、バックグラウンド初期化、フォアグラウンド初期化、コンシステンシーチェック、リビルド、およびコピーバックです。

既存の仮想ディスク処理によって冗長コントローラに障害が発生すると、障害の発生したコントローラで行われていた処理は、ピアコントローラに転送されます。そのピアコントローラにアクティブな処理が 4 件ある場合、転送された処理はサスペンド状態となります。アクティブな処理が 3 件以下になると、ピアコントローラ上でサスペンド状態の処理が再開します。

## ディスクグループの操作

### RAID レベルの移行

時間が経過すると、最初に設定した RAID レベルが仕事に適さなくなったと思われる場合があります。たとえば、RAID 0 を RAID 5 に変換すれば、元のストライプセットにフォールトトレランスの特性を追加できます。変更する仮想ディスクを選択し、移行先の RAID レベルのタイプを選択してください。適切なレベルを選択できるように、RAID の属性に関する情報が MD Storage Manager に表示されます。RAID レベルの移行はシステムの稼働中に実行できます。移行後に再起動をかける必要もなく、データの可用性が保たれます。

## セグメントサイズの移行

セグメントサイズとは、RAID コントローラモジュールが仮想ディスク内の次の物理ディスクにデータを書き込む前に、単一の物理ディスク上に書き込むデータの量（キロバイト単位）を指します。セグメントサイズの有効な値は、8、16、32、64、128、256、および 512 KB です。

セグメントサイズの動的な移行により、特定の仮想ディスクのセグメントサイズを変更できます。デフォルトのセグメントサイズは、仮想ディスクの作成時に、RAID のレベルや予想される用途などの要因に基づいて設定されています。実際の用途がニーズに合わない場合は、デフォルト値を変更してください。

セグメントサイズを変更する際には、サイズの制限に対応する次の 2 つのアプローチを検討してください。

- I/O 動作がセグメントサイズを上回る場合は、セグメントサイズを増やして、単一の I/O 動作に必要なディスクの数を減らします。複数のユーザーがデータベースまたはストレージ環境にアクセスしている場合は特に、単一の要求に対して単一の物理ディスクを使用することで、他のディスクは解放されて他の要求に対応できます。
- 仮想ディスクをシングルユーザーで I/O の大きな環境（マルチメディアアプリケーションのストレージなど）で使用している場合は、単一の I/O 要求には単一のデータストライプ（セグメントサイズ × データストレージ用のディスクグループ内の物理ディスクの数）で対応すると、パフォーマンスを最適化できます。この場合、同じ要求に対して複数のディスクが使用されますが、各ディスクへのアクセスは 1 回だけです。

## 仮想ディスク容量の拡張

仮想ディスクを設定する際には、格納する予定のデータ量に基づいて容量を選択します。たとえば、あるディスクグループに、大きなマルチメディアファイルを格納する仮想ディスクと、小さなテキストファイルを格納する別の仮想ディスクを含める場合、マルチメディアファイルの仮想ディスクの方が大きな容量を必要とすることは明らかです。

ただし、最終的にはディスクグループに空き容量を追加して、標準的な仮想ディスクのための仮想ディスク容量を増す必要が生じる可能性もあります。これにより、新しい仮想ディスクを作成したり既存の仮想ディスクを拡張したりできる未使用の容量が増えます。

## ディスクグループの拡張

ストレージレイはホットプラグ対応の物理ディスクをサポートしているため、ストレージレイをオンラインにしたままの状態、各ディスクグループに一度に 2 台の物理ディスクを追加できます。変更の操作を行っている間中いつでも、仮想ディスクグループ、仮想ディスク、および物理ディスク上のデータにアクセスできます。データおよび増えた未使用の空き容量は、ディスクグループ全体にまたがって動的に再配分されます。RAID の特性も、ディスクグループ全体に適用しなおされます。

## ディスクグループのデフラグ

デフラグを実行すると、ディスクグループ内の空き容量が 1 つの連続した領域にまとめられます。デフラグは、仮想ディスク上のデータの保存方法には影響しません。

## ディスクグループの操作の制限

各コントローラにつき、アクティブで同時に行われるディスクグループ処理は、1 件までです。この制限は、次のディスクグループ処理に適用されます。すなわち、仮想ディスクの RAID レベルの移行、セグメントサイズの移行、仮想ディスク容量の拡張、ディスクグループの拡張、およびディスクグループのデフラグです。

既存のディスクグループ処理によって冗長コントローラに障害が発生すると、障害の発生したコントローラで行われていた処理は、ピアコントローラに転送されます。そのピアコントローラにアクティブなディスクグループ処理がある場合、転送された処理はサスペンド状態となります。ピアコントローラ上のアクティブな処理が完了するか、または中断されると、サスペンド状態の処理が再開します。



**メモ：**既存のアクティブな処理を持たないコントローラ上でディスクグループ処理の開始を試みても、ディスクグループ内の最初の仮想ディスクがもう一方のコントローラによって所有されており、そのコントローラ上にアクティブなプロセスがある場合、開始の試みは失敗します。

## RAID のバックグラウンド操作の優先度

コントローラは、次の RAID 操作について、共通な優先度の設定機能をサポートしています。すなわち、バックグラウンド初期化、リビルド、コピーバック、仮想ディスク容量の拡張、RAID レベルの移行、セグメントサイズの移行、ディスクグループの拡張、およびディスクグループのデフラグです。

これらの各操作の優先度は、操作が実行される環境のパフォーマンスの要求度に応じて変更できます。



**メモ：**優先度を高く設定すると、ストレージレイのパフォーマンスに影響が及びます。優先度を最高に設定することはお勧めできません。優先度は、ホストサーバーのアクセス、および操作の完了にかかる時間に対する影響も考えて判断する必要があります。たとえば、劣化した仮想ディスクのリビルドにかかる時間が長いほど、セカンダリディスクに障害が発生するリスクが大きくなります。

## 仮想ディスクの移行とディスクのローミング

「仮想ディスクの移行」とは、物理ディスクを取り外して新しいアレイに取り付けなおすことにより、仮想ディスクまたはホットスペアをあるアレイから別のアレイに移動することです。「ディスクのローミング」とは、物理ディスクをあるスロットから同じアレイ上の別のスロットに移動することです。

### ディスクの移行

ターゲットアレイをオフラインにせずに、仮想ディスクを 1 つのアレイから別のアレイに移動することができます。ただし、移行するディスクグループは、ディスクの移行を実行する前にオフラインにしておく必要があります。移行の前にディスクグループをオフラインにしておかないと、ディスクグループ内に物理ディスクと仮想ディスクを格納しているソースアレイは、それらを欠落ディスクとしてマークします。ただし、それでもディスクグループそのものはターゲットアレイに移行されます。

アレイが仮想ディスクをインポートする場合、仮想ディスクは最適な状態でなければなりません。ディスクグループの一部である仮想ディスクを移動する場合は、ディスクグループのすべてのメンバーを移行する必要があります。ターゲットアレイがディスクグループ内のすべてのディスクのインポートを完了すると、自動的に仮想ディスクが利用できる状態になります。

物理ディスクまたはディスクグループを 1 つの MD3000i アレイから別の MD3000i アレイに移行する時、移行先の MD3000i アレイは、移行元の MD3000i アレイに設定されていたデータ構造やメタデータを認識します。ただし、その他の RAID コントローラから移行する場合、MD3000i アレイは移行されるメタデータを認識せず、そのデータは失われます。この場合、RAID コントローラは物理ディスクを初期化し、未設定の容量としてマークします。



**メモ：**メンバー物理ディスクがすべて揃っているディスクグループ、および関連する仮想ディスクのみが、1つのストレージアレイから別のストレージアレイへと移行できます。デルでは、関連するメンバー仮想ディスクすべてが最適な状態にあるディスクグループのみを移行することをお勧めします。



**メモ：**MD3000i アレイから MD3000 アレイへのディスクグループの移行はサポートされていません。



**メモ：**ストレージアレイがサポートする物理ディスクと仮想ディスクの数によって、移行の範囲が限定されます。

ディスクグループと仮想ディスクの移動には、次の方法のいずれかを使います。

- 仮想ディスクのホットな移行 — 移行先のストレージアレイの電源が入った状態でのディスクの移行。
- 仮想ディスクのコールドな移行 — 移行先のストレージアレイの電源がオフの状態でのディスクの移行。



**メモ：**移行先のストレージアレイに物理ディスクが存在する場合に、移行するディスクグループと仮想ディスクが必ず正しく認識されるようにするには、仮想ディスクのホットな移行を行ってください。

仮想ディスクの移行を行う際には、以下の注意事項を守ることをお勧めします。

- 移行先のアレイに物理ディスクを移動する場合の注意 — 仮想ディスクのホットな移行の実行中にドライブを移行先のストレージアレイに挿入する場合は、挿入した物理ディスクが MD ストレージマネージャに表示されるのを待ってから次の物理ディスクを挿入してください。



**注意：**間隔を置かず次ドライブをすぐに挿入すると、ストレージアレイが不安定になり、一時的に管理不能になる場合があります。

- 複数のストレージレイからの仮想ディスクを単一のストレージレイに移行する場合の注意 — 複数の異なるストレージレイからの仮想ディスクを単一のストレージレイに移行する場合は、同一のストレージレイからの物理ディスクすべてを一組として、新しい移行先ストレージレイに移動してください。1つのストレージレイからの物理ディスクがすべて移行先のストレージレイに移行されていることを確認してから、次のストレージレイからの移行を開始してください。



**メモ：**ドライブモジュールが一組として移行先のストレージレイに移動されなかった場合、新しく配置されたディスクグループがアクセス不能となるおそれがあります。

- 物理ディスクを持たないストレージレイに仮想ディスクを移行する場合の注意 — 1つのストレージレイから物理ディスクの完全な一組またはディスクグループを、物理ディスクが1台も接続されていない別のストレージレイに移行する場合は、移行先のストレージレイの電源をオフにしてください。移行先のストレージレイの電源を入れ、新しく移行した物理ディスクが正常に認識されたら、移行の手順を続行できます。



**メモ：**物理ディスクが1台も接続されていないストレージレイには、複数のストレージレイからのディスクグループを同時に移行しないでください。1つのストレージレイからのディスクグループを移行する場合には、仮想ディスクのコールドな移行を行ってください。

- 移行前にプレミアム機能を有効にすること — ディスクグループと仮想ディスクを移行する前に、移行先のストレージレイ上で必要なプレミアム機能を有効にします。プレミアム機能が有効に設定されたストレージレイからディスクグループを移行し、移行先のレイでプレミアム機能が有効になっていない場合は、Out of Compliance (非準拠) エラーメッセージが生成されることがあります。このエラーに対処するための具体的な手順については、**Recovery Guru** を参照してください。

## ディスクのローミング

アレイ内で物理ディスクを移動することを「ディスクのローミング」と呼びます。RAID コントローラモジュールは、位置が変更された物理ディスクを自動的に認識し、ディスクグループの一部である適切な仮想ディスク内に論理的に配置します。RAID コントローラモジュールがオンライン状態か電源がオフになっているかに関係なく、ディスクのローミングは行えます。



**メモ：**物理ディスクを移動する場合は、ディスクグループをオフラインにする必要があります。

## 拡張機能

RAID エンクロージャは、いくつかの拡張機能をサポートしています。

- ストレージパーティション（ホストサーバー対仮想ディスクのマッピングを含む）
- 仮想ディスクのスナップショット
- 仮想ディスクのコピー



**メモ：**仮想ディスクのスナップショットと仮想ディスクコピーは、ライセンス認証が個別に必要なプレミアム機能です。これらの機能を購入すると、ライセンス認証カードが送信されます。カードには、これらの機能を有効にするための説明が書かれています。

## ストレージパーティション

ストレージパーティショニングにより、ホストサーバーはストレージアレイ内の仮想ディスクへのアクセスを共有できるようになります。ストレージパーティションとは、単一のホストサーバーからアクセスできる、またはホストグループの一部であるホストサーバーの間で共有されている、1 つまたは複数の仮想ディスクから成る論理エンティティです。ストレージパーティションを作成するには、最初にホストサーバーまたはホストグループを定義し、次にホストから仮想ディスクへのマッピングを定義します。



**メモ：**ストレージパーティションは、各タイプのホストについて作成する必要があります。

ストレージパーティションにより、複数のホストサーバーまたはホストグループは、同じホストサーバーから仮想ディスクへのマッピングにアクセスできます。このマッピングにより、どのホストサーバーまたはホストグループがストレージアレイ内の仮想ディスクにアクセスできるかをユーザーの側で制御できます。

仮想ディスクを特定のホストサーバーまたはホストグループに初めてマッピングする時に、ストレージパーティションが作成されます。そのホストサーバーやホストグループに 2 回目以降マッピングを行っても、新しいストレージパーティションは作成されません。

次の条件下では、単一のストレージパーティションのみが必要とされます。

- ストレージアレイ内のすべての仮想ディスクにアクセスできるホストサーバーが 1 台のみ接続されている場合。単一のホストサーバーは 1 つのパーティションにのみ接続できます。
- 接続されているすべてのホストサーバーがストレージアレイ上のすべての仮想ディスクへのアクセスを共有できるように計画している場合。このタイプの構成を選択した場合、すべてのホストサーバーが同じ OS を備え、仮想ディスクの共有とアクセスを管理する特殊なソフトウェア（クラスタリングソフトウェアなど）を備えていることが必要です。

次のいずれかが該当する場合は、複数のストレージパーティションが必須です。

- 特定のホストサーバーがストレージアレイ内の特定の仮想ディスクにアクセスできるようにしたい。
- 同一のストレージアレイにそれぞれ異なる OS を搭載したホストサーバーが接続されている。



**メモ：**ストレージアレイは、ストレージパーティションを 16 までサポートできます。



## ホストサーバー対仮想ディスクのマッピング

ストレージレイに接続されているホストサーバーは、ホストポートを経由してストレージレイのさまざまな仮想ディスクにアクセスします。個々のホストサーバーに対して、特定の仮想ディスクから LUN へのマッピングを定義することができます。また、ホストサーバーは、1 つまたは複数の仮想ディスクへのアクセスを共有するホストグループの一部とすることができます。

ホストサーバーから仮想ディスクへのマッピングは手動で設定できます。ホストサーバーから仮想ディスクへのマッピングを設定する際には、次のガイドラインを検討してください。

- ストレージレイ内の各仮想ディスクについて、ホストサーバーから仮想ディスクへの 1 つのマッピングを定義できる。
- ホストサーバーから仮想ディスクへのマッピングが、ストレージレイ内の RAID コントローラモジュール間で共有されている。
- ホストグループまたはホストサーバーが仮想ディスクにアクセスするのに、一意の LUN を使用する必要がある。
- すべての OS が同数の LUN を利用できるわけではない。

## ホストタイプ

一般に、ホストサーバーとはストレージレイにアクセスするサーバーです。ホストサーバーは仮想ディスクにマッピングされており、1 個または複数の iSCSI イニシエータポートを使用します。一般に、ホストサーバーには次の属性があります。

- **ホスト名** — ホストサーバーを一意に識別する名前。
- **ホストグループ** (クラスタソリューションでのみ使用) — 共に関連付けられ、同一の仮想ディスクへのアクセスを共有する 2 台以上のホストサーバー。

ホストグループとは、ストレージレイ上の特定の仮想ディスクへのアクセスを共有する 2 台以上のホストサーバーのグループです。このホストグループは、MD Storage Manager で作成できる論理エンティティです。ホストグループ内のすべてのホストサーバーは、同じ OS を実行している必要があります。

- **ホストタイプ** — ホストサーバーで実行されている OS。

## スナップショット仮想ディスク

スナップショットとは、ポイントインタイム (= ある時点の) 仮想ディスクのイメージのことです。スナップショットによって、スナップショット作成時点の仮想ディスクのイメージができます。通常、スナップショットを作成するのは、ソース仮想ディスクがオンラインでユーザーからアクセスできる状態のままで、アプリケーション（バックアップアプリケーションなど）がスナップショットにアクセスしてデータの読み取りができるようにすることが目的です。バックアップが完了したら、スナップショット仮想ディスクは不要となります。仮想ディスク 1 つに対してスナップショットは 4 つまで作成できます。

スナップショットは、前回スナップショットを撮ってから変更されたファイルの旧バージョンを回復するために使われます。スナップショットはコピーオンライトアルゴリズムを使用して実装されており、このアルゴリズムにより、エラーが発生した瞬間にデータのバックアップコピーが作成されます。仮想ディスクのデータは、変更される前にスナップショットリポジトリにコピーされます。


スナップショットは瞬間的なもので、物理的なフルコピーを作成する場合と比べて、オーバーヘッドが少なく済みます。

スナップショット仮想ディスクの使い方の詳細については、MD Storage Manager の『ユーザーズガイド』を参照してください。

## スナップショットリポジトリ仮想ディスク

スナップショット仮想ディスクを作成すると、スナップショットリポジトリ仮想ディスクが自動的に作成されます。スナップショットリポジトリとは、スナップショット仮想ディスクのリソースとしてストレージレイ内に作成される仮想ディスクです。スナップショットリポジトリ仮想ディスクには、スナップショット仮想ディスクメタデータと、特定のスナップショット仮想ディスクのコピーオンライトデータが含まれています。リポジトリがサポートするスナップショットは 1 つのみです。

ソース仮想ディスクとして、または仮想ディスクコピー内のターゲット仮想ディスクとして、スナップショットリポジトリ仮想ディスクを選択することはできません。スナップショットソース仮想ディスクを仮想ディスクコピーのターゲット仮想ディスクとして選択する場合は、ソース仮想ディスクに関連付けられているすべてのスナップショット仮想ディスクを無効にする必要があります。

 **注意：**Windows Clustered の構成でスナップショット仮想ディスクのプレミアム機能を使用する前に、ソース仮想ディスクを所有するクラスタノードにスナップショット仮想ディスクをマップする必要があります。そうすることで、クラスタノードがスナップショット仮想ディスクを正しく認識できます。


スナップショットを有効にする手順が完了する前に、ソース仮想ディスクを所有しないノードにスナップショット仮想ディスクをマップすると、OS がスナップショット仮想ディスクを正しく識別できない場合があります。それが原因でさらに、データが失われたりスナップショットにアクセスできなくなったりする場合があります。

スナップショット仮想ディスクをセカンダリノードにマップする手順の詳細については、[support.dell.com](http://support.dell.com) で Dell PowerEdge Cluster SE600W システムの『インストール & トラブルシューティング』を参照してください。

## 仮想ディスクサービス

Microsoft 仮想ディスクサービス(VDS)が RAID ストレージアレイでサポートされています。Microsoft VDS は、ディスクおよびその他のストレージハードウェアの管理(これらのディスク上でのボリュームの作成など)を行うための単一のインタフェースを定義するアプリケーションプログラミングインタフェース(API)のセットです。

ストレージの準備のための Microsoft VDS インストーラサービスは、MD3000i の『Resource CD』の **lwindows\VDS\_VSS** ディレクトリに用意されています。VDS の詳細については、[www.microsoft.com](http://www.microsoft.com) を参照してください。

 **メモ：**GUI での設定はホスト別ではなくアレイ別なので、Windows のセットアップ中に VDS を登録する際に、GUI でアレイ名の入力が求められます。

## ボリュームシャドウコピーサービス

Microsoft ボリュームシャドウコピーサービス (VSS) は、Microsoft Windows Server® 2003 のストレージ管理インタフェースです。VSS により、ストレージレイは VSS アプリケーションプログラミングインタフェースを使用するサードパーティ製アプリケーションと情報をやりとりすることができます。Microsoft VSS は Windows Server 2003 に含まれています。



**メモ**：ボリュームは仮想ディスクの別名です。

VSS はサービスに接続され、ストレージレイ上で行われるスナップショット仮想ディスクの作成の調整にサービスを使用します。VSS が開始したスナップショット仮想ディスクは、リクエストと呼ばれるバックアップツールによって起動することができます。VSS Provider Configuration Tool によって、次の構成オプションが利用できるようになります。

- **Snapshot Repository Virtual Disk Properties** (スナップショットリポジトリ仮想ディスクプロパティ) — このセクションには、RAID レベルを選択するドロップダウンリストと、スナップショットリポジトリのソース仮想ディスク容量のパーセンテージを入力するフィールドがあります。
- **Snapshot Repository Virtual Disk Location** (スナップショットリポジトリ仮想ディスクの位置) — このセクションには、スナップショットリポジトリ仮想ディスクの位置に関するプリファランスの一覧があります。これらのプリファランスは、条件が許す限り守られます。

ストレージの準備のための Microsoft VSS インストーラサービスは、MD3000i の『Resource CD』の **windowsVDS\_VSS** ディレクトリに用意されています。



**メモ**：GUI での設定はホスト別ではなくアレイ別なので、Windows のセッティング中に VSS を登録する際に、GUI でアレイ名の入力が必要です。

## Storage Management VSS のハードウェアプロバイダによるヒント

- 単一のスナップショットセットを使用して作成できるスナップショット仮想ディスクの数は、RAID コントローラモジュールの I/O 負荷によって左右されます。I/O 負荷が皆無かそれに近い場合、スナップショットセット内の仮想ディスクの数は 8 つに制限されます。I/O 負荷が大きい場合は、3 つに制限されます。
- ストレージ管理ソフトウェアで作成されるスナップショット仮想ディスクは、ディファレンシャルスナップショットです。ブレックスのスナップショットはサポートされていません。
- VSS スナップショットのソース仮想ディスクとして使用する仮想ディスクの名前は、16 文字までに限定されます。VSS のハードウェアプロバイダは、ベース仮想ディスク名をスナップショットとリポジトリ仮想ディスクの名前の接頭辞として使用します。ソース仮想ディスク名が 16 文字を超えると、出来上がるスナップショットとリポジトリの名前が制限文字数をオーバーします。

## 仮想ディスクのコピー

仮想ディスクのコピーは、データのバックアップ、小容量の物理ディスクを使用するディスクグループから大容量の物理ディスクを使用するディスクグループへのデータのコピー、またはスナップショット仮想ディスクデータのソース仮想ディスクへの復元ができるプレミアム機能です。仮想ディスクのコピーは、ソース仮想ディスクからストレージレイ内のターゲット仮想ディスクにデータのフルコピーを生成します。

**Source Virtual Disk** (ソース仮想ディスク) — 仮想ディスクのコピーを作成すると、ソース仮想ディスクとターゲット仮想ディスクで構成されるコピーのペアが同一のストレージレイ上に作成されます。仮想ディスクのコピーを開始すると、ソース仮想ディスクからのデータがターゲット仮想ディスクに完全にコピーされます。

**Target Virtual Disk** (ターゲット仮想ディスク) — 仮想ディスクのコピーを開始すると、ターゲット仮想ディスクはソース仮想ディスクからのデータのコピーを維持します。既存の仮想ディスクをターゲット仮想ディスクとして使用するか、または新しい仮想ディスクを作成するかを選択できます。既存の仮想ディスクをターゲットとして選択した場合、ターゲット上のデータはすべて上書きされます。ターゲット仮想ディスクは、標準的仮想ディスクでも、故障した、または無効なスナップショット仮想ディスクのソース仮想ディスクでもかまいません。



**メモ:** ターゲット仮想ディスクの容量は、ソース仮想ディスクの容量と等しいか、またはそれを上回っている必要があります。

ディスクコピーの処理を開始する際に、コピーの実行速度を定義する必要があります。コピー処理を最優先すると I/O パフォーマンスにわずかな影響が生じますが、優先度を最低にすると、コピー処理にかかる時間が長くなります。ディスクコピーの進行中にコピーの優先度を変更することも可能です。

仮想ディスクのコピー機能の詳細については、MD Storage Manager の『ユーザズガイド』を参照してください。

## 仮想ディスクのリカバリ

**Edit host server-to-virtual disk mappings**（ホストサーバーから仮想ディスクへのマッピングの編集）機能を使用して、バックアップ仮想ディスクからデータを復元できます。この機能により、元のソース仮想ディスクをそのホストサーバーからアンマップし、同じホストサーバーにバックアップ仮想ディスクをマッピングできます。

ソース仮想ディスクへのアクセスを提供するために使用した LUN を必ず記録してください。ターゲット（バックアップ）仮想ディスク用にホストサーバーから仮想ディスクへのマッピングを定義する際に、この情報が必要になります。また、仮想ディスクのリカバリ手順を開始する前に、ソース仮想ディスクに対するすべての I/O 動作を必ず停止してください。

## スナップショットとディスクコピーの併用

プレミアム機能のスナップショット仮想ディスクと仮想ディスクコピーを併用して、同一ストレージレイ上のデータをバックアップしたり、スナップショット仮想ディスク上のデータを元のソース仮想ディスクに復元したりできます。

仮想ディスクからのデータのコピーには、次の 2 つの方法が使えます。

- データのポイントインタイムスナップショットを作成する。
- 仮想ディスクコピーを使用して、データを別の仮想ディスクにコピーする。

スナップショット仮想ディスクを仮想ディスクコピーのソース仮想ディスクとして選択することができます。この構成は、スナップショット仮想ディスクの機能に適用できる最善な方法の 1 つです。ストレージレイの I/O に一切影響を与えずに完全なバックアップを実行できるからです。

ただし、ソース仮想ディスクとして、または仮想ディスクコピー内のターゲット仮想ディスクとして、スナップショットリポジトリ仮想ディスクを使用することはできません。ソース仮想ディスクを仮想ディスクコピーのターゲット仮想ディスクとして選択する場合は、ソース仮想ディスクに関連付けられているすべてのスナップショット仮想ディスクを無効にする必要があります。

## ハードウェアの冗長性とフェイルオーバー

本項では、冗長性とフェイルオーバーを実現するために RAID エンクロージャ内の RAID コントローラモジュールとホストサーバーを接続する方法の基本について説明します。



**メモ：** データアクセスを確実にするためのベストプラクティスは、シングルポイント障害が発生する構成を避けることです。シングルポイント障害とは、複製が作成されず（冗長性がない）、障害が発生するとデータアクセスが失われる可能性のあるコンポーネントやパスについて使われる用語です。

### 冗長性と非冗長性

冗長性とは、ストレージレイに複製があること、すなわち、不可欠なサービスを提供するために別の方法があることを意味します。1つのコンポーネントに障害が発生した場合でも、冗長性によって仮想ディスクへのアクセスが確保されます。

標準的な RAID 構成では、ほとんどのコンポーネントが冗長です。ただし、構成そのものは完全に冗長ではない場合があります。たとえば、障害の発生がそのコンポーネントに限定されていても仮想ディスクにアクセスできなくなるようなコンポーネントが存在する可能性があります。完全に冗長なストレージレイでは、すべてのコンポーネントが二重になっている必要があります。また、ストレージレイは、障害発生時に複製コンポーネントに確実にアクセスできるように構成されている必要があります。

ストレージレイの配線方法は、適切な構成の冗長ストレージレイを組むために不可欠な要素です。ホストサーバーを冗長構成にするための配線方法の例については、『PowerVault MD3000i Installation Guide』

(PowerVault MD3000i 取り付けガイド)を参照してください。

MD3000i とホストサーバーの間を物理的に接続した後で、ホストサーバー上で iSCSI ソフトウェアイニシエータを使用して通信を確立し、MD3000i ターゲットにログインします。iSCSI 接続の設定の詳細については、PowerVault MD Storage Manager の『CLI ガイド』を参照してください。

## マルチパスソフトウェア

マルチパスソフトウェア（別名「フェイルオーバードライバ」）とは、ホストサーバーに常駐し、ホストサーバーと RAID エンクロージャの間で冗長データパスの管理を行うソフトウェアのことです。マルチパスソフトウェアによって冗長パスが正しく管理されるためには、構成において iSCSI 接続と配線が冗長になっている必要があります。

マルチパスソフトウェアは、1 つの仮想ディスクに対して複数のパスがあることを認識し、そのディスクへの優先パスを確立します。優先パス内のコンポーネントのいずれかに障害が発生すると、ストレージレイが中断されることなく動作し続けるように、マルチパスソフトウェアは I/O 要求の経路を自動的に代替パスに変更します。



**メモ：**マルチパスソフトウェアは MD Storage Manager に含まれています。

## 優先 / 代替コントローラと優先 / 代替パス

「優先」コントローラとは、仮想ディスクまたはディスクグループの所有者として指定されている RAID コントローラモジュールです。優先コントローラは、仮想ディスクの作成時に MD Storage Manager によって自動的に選択されます。仮想ディスクの優先 RAID コントローラモジュールの所有者は、作成後に変更できます。

優先コントローラに以下のいずれかの操作が行われたか、またはイベントが発生した場合、仮想ディスクのオーナーシップは優先コントローラからセカンドコントローラ（別名「代替コントローラ」）に移動します。

- 物理的に取り外された。
- ファームウェアのアップデート。
- 致命的なイベントが発生して、代替コントローラへのフェイルオーバーが行われた。



優先コントローラがディスクまたはホストサーバーへのアクセスに使用するパスは、「優先パス」と呼ばれ、冗長パスは「代替パス」と呼ばれます。障害によって優先パスがアクセス不能となると、ストレージレイは自動的に代替パスを使用してデータにアクセスします。

## RAID コントローラモジュールの交換または取り外しのタイミング

1 台の RAID コントローラモジュールに障害が発生したり、または RAID エンクロージャから取り外された場合、ホストサーバー上のフェイルオーバーソフトウェアは、代替 RAID コントローラモジュールにストレージレイのコントローラ機能をすべて引き継ぐよう指示します。障害が発生した、または取り外された RAID コントローラモジュールに所属する仮想ディスクは、正常な方のコントローラにフェイルオーバーされ、データは失われません。



**メモ：**Linux カーネルの場合は、コントローラをオフラインにし、コントローラを交換するか、または iSCSI 接続を設定した後で、SMagent をいったん停止して再起動します。

ホストベースのマルチパスソフトウェアが自動フェイルバックを行うように設定されているので、RAID コントローラモジュールを交換すると、データパスと仮想ディスクは元の RAID コントローラモジュールに復元されます。

自動フェイルバックは、以下の条件下で行われます。

- ホストサーバーへのデュアル冗長パスによってデータが保護されている。
- ホストサーバーにマルチパスフェイルオーバーソフトウェアがインストールされており、自動フェイルバックが行われるように設定されている。
- RAID コントローラモジュールのロックダウン、交換、またはパスフェイルオーバーが原因でフェイルオーバーが発生した。



**メモ：**クラスタリングには、(複数の) クラスタノードから共有ストレージへの同時アクセスが必要です。ホストサーバーにクラスタリングソフトウェアがインストールされている場合は、シングルパス障害による「ピンポン」を防ぐために、自動フェイルバックを無効にしてください。クラスタリングの詳細については、MD3000i の『Resource CD』の Product Documentation (製品マニュアル) の下に収録されているクラスタ関係のマニュアルへのリンクを参照してください。

## RAID コントローラのフェイルオーバーモード

フェイルオーバーにより、ストレージレイ上のいずれかの RAID コントローラモジュールが所有する仮想ディスクへの冗長アクセスが実現します。フェイルオーバーは自動的に（かつユーザーに意識させずに）行われます。このためホストサーバーは、仮想ディスクを所有する優先コントローラ経由のアクセスを絶えず維持することができます。

次の 2 種類のフェイルオーバーモードがサポートされています。

- ホストベースでは、Windows 用のマルチパス I/O (MPIO) または Linux 用の MPP
- コントローラベースでは、Auto Virtual Disk Transfer (AVT)

ホストベースのモードでは、ホストサーバーにインストールされているマルチパスドライバを使用してストレージレイにアクセスします。必要に応じて、マルチパスドライバは、仮想ディスクを所有する RAID コントローラモジュールからピア RAID コントローラモジュールにオーナーシップを転送する明確なコマンドを発行します。

AVT はシングルポートクラスタソリューションでのみ使用されます。仮想ディスクの LUN (論理ユニット番号) に I/O アクセスが行われると、フェイルオーバーが発生します。AVT モードでは、ファームウェアは仮想ディスクのオーナーシップをオンライン RAID コントローラモジュールに転送します。クラスタ内の代替ノードまたはバックアップノードは動作を引き継いで、ピアコントローラに I/O を発行し、仮想ディスクを自らに移動します。



**メモ:** クラスタリングには、(複数の) クラスタノードから共有ストレージへの同時アクセスが必要です。ホストサーバーにクラスタリングソフトウェアがインストールされている場合は、シングルパス障害による「ピンポン」を防ぐために、自動フェイルバックを無効にしてください。クラスタリングの詳細については、MD3000i の『Resource CD』の Product Documentation (製品マニュアル) の下に収録されているクラスタ関係のマニュアルへのリンクを参照してください。



**メモ:** クラスタホストをセットアップする場合は、MD3000i Stand Alone to Cluster.reg ファイルのエントリを各ノードのレジストリ内にマージする必要があります。クラスタノードをスタンドアロンホストサーバーに再構成する場合は、MD3000i Cluster to Stand Alone.reg ファイルをホストレジストリ内にマージする必要があります。正しいフェイルバック操作が行われるようにホストサーバーをセットアップするこれらのレジストリファイルは、『MD3000i Resource CD』の windows\utility ディレクトリにあります。

## 温度感知シャットダウン

エンクロージャ管理には、RAID エンクロージャ内の温度が危険水準に達するとエンクロージャを自動的にシャットダウンする機能があります。冷却システムが故障した場合には、温度感知シャットダウンによって物理ディスクのデータが破損から守られます。

シャットダウンが行われる温度は、エンクロージャ温度プローブの公称エラー限界値（Nominal Failure Threshold）と最大エラー限界値（Maximum Failure Threshold）によって決まります。これらの限界値はデフォルト設定で、変更できません。バックプレーンの温度センサーが公称エラー限界値（Nominal Failure Threshold）を超える温度を検出すると、重大イベントがセットされます。最大エラー限界値（Maximum Failure Threshold）に達すると、3分以内にエンクロージャの電源ユニットがシャットダウンします。3番目の限界値であるシャットダウン限界値（Shutdown Threshold）に達すると、5秒以内にエンクロージャの電源ユニットがシャットダウンします。



**メモ：** MD1000 拡張エンクロージャの内部が危険温度に達すると、エンクロージャは EMM ファイアウォールによって発行された温度感知シャットダウンコマンドを介して自動的にシャットダウンされます。

## エンクロージャファームウェアのアップデート

MD Storage Manager を使用して、RAID コントローラモジュール、コントローラ NVSRAM、および物理ディスク用にファームウェアをアップグレードできます。冗長構成では、データアクセスを中断せずに RAID コントローラモジュールファームウェアのアップグレードができます。

## RAID コントローラモジュールのファームウェア

MD Storage Manager とその機能すべてを正しく使用するには、RAID コントローラモジュールファームウェアと NVSRAM のファイルが必要です。


RAID コントローラモジュールのファームウェアまたは NVSRAM のファイルをダウンロードする前に、マルチパスドライバ（たとえば、Linux の場合は MPP、Windows の場合は MPIO）がホストサーバー上で実行されていることを確認します。冗長構成では、マルチパスドライバは、他方の RAID コントローラモジュールのファームウェアがアップグレードされている間、1 台の RAID コントローラモジュールを介してデータアクセスを維持します。また、両方の RAID コントローラモジュールが最適なものとして表示されているかどうかを MD Storage Manager で確認してください。片方または両方のコントローラが最適でない状態でファームウェアをダウンロードすると、ファームウェアが同期化されない場合があります。その場合は、RAID コントローラモジュールを最適な状態に回復してから再度ダウンロードを実行してください。

RAID コントローラを交換した結果、そのファームウェアが交換しなかった方の RAID コントローラのファームウェアのバージョンと一致しない場合は、両方のコントローラが同じバージョンのファームウェアを持つように、交換しなかった方のコントローラが交換した方のコントローラに自らのファームウェアバージョンを自動的にフラッシュします。

## NVSRAM のアップデート

NVSRAM パッケージにより、ストレージレイの RAID コントローラモジュール用の内部設定が指定されます。これらの内部設定は、NVSRAM をアップデートしないと変更できません。RAID コントローラモジュールファームウェアと NVSRAM のパッケージは、MD Storage Manager を使用して、別々または一緒にダウンロードできます。

## 物理ディスクのファームウェア

 **メモ**：物理ディスクファームウェアをダウンロードするには、アレイへのすべての I/O を停止することをお勧めします。

最新のファームウェアファイルが含まれた物理ディスクパッケージをダウンロードすることもできます。選択するファームウェアファイルに物理ディスクとの互換性があることを確認してください。

ファームウェアをダウンロードする前に、すべてのデータをバックアップしてください。また、ダウンロード中に、仮想ディスクの作成やホストサーバーの定義など、ストレージアレイの構成を一切変更しないでください。変更すると、ファームウェアのダウンロードが失敗し、物理ディスクにアクセスできなくなるおそれがあります。

## 拡張エンクロージャのファームウェア


MD Storage Manager を使用して、お使いの MD1000 拡張エンクロージャ用のファームウェアアップデートをダウンロードできます。

## ベストプラクティスと推奨事項

MD3000i RAID アレイはさまざまな構成をサポートしています。

MD3000i RAID アレイの iSCSI 機能を最大限に活用し、最適なパフォーマンスを得るには、以下の推奨事項を考慮してください。

- iSCSI ストレージのニーズ全体に対して専用のネットワークを使用します。専用のネットワークを用意できない場合は、このストレージ機能を専用の VLAN（仮想ローカルエリアネットワーク）に割り当てます。そうすることで、1 つの物理ネットワーク内に複数の独立した論理ネットワークが設定されます。

 **メモ**：ストレージ用には、タグなしの VLAN を使用してください。VLAN のタグ付けはサポートされていません。

- 各 iSCSI コントローラポートに個別のサブネットを使用します。
- iSCSI ストレージイニシエータとして専用化する(ホストの)NIC の IP スタック内で、**Microsoft ネットワーク用ファイルとプリンタ共有オプション**を無効にします。

- ネットワークのセキュリティを確保するために、iSCSI アクティビティ全体に対して独立した専用のネットワークスイッチを使用します。iSCSI トラフィックがパブリックイーサネットデータと同じスイッチファブリックを通るか、またはインターネットを経由する場合は、ホストサーバーとストレージレイの両方の iSCSI ポート上のすべてのアクセスを認証するために、チャレンジハンドシェイク認証プロトコル (CHAP) セキュリティを設定します。CHAP の設定の詳細については、『PowerVault MD3000i Installation Guide』 (PowerVault MD3000i 取り付けガイド) を参照してください。
- ストレージエリアネットワーク (SAN) で iSCSI ホストサーバーをストレージレイと一っしょに使用するよう設定する手順については、『ユーザズガイド』を参照してください。iSCSI ターゲットパラメータの詳細設定に関する説明が含まれています。



**メモ：**それらの設定のいずれかを変更すると、iSCSI ポートがリセットされます。そのポートにアクセスしているどのホストサーバーに対しても、I/O が中断されます。ポートが再開し、ホストサーバーが再ログインすれば、I/O のアクセスは自動的に回復します。

# エンクロージャコンポーネントの取り付け

本項では、以下のシステム部品を取り付ける方法について説明します。

- 前面ベゼル（オプション）
- 物理ディスクとディスクキャリア
- RAID コントローラモジュール
- バッテリーバックアップユニット
- 電源ユニット
- コントロールパネル
- エンクロージャ内ミッドプレーン

## 推奨する工具とツール

本項の手順では、次の 1 つまたは複数の工具とツールが必要になります。

- #2 プラスドライバ
- Torx T10 ドライバ
- 『製品情報ガイド』の安全にお使いいただくための注意で説明されている静電気防止用リストバンド

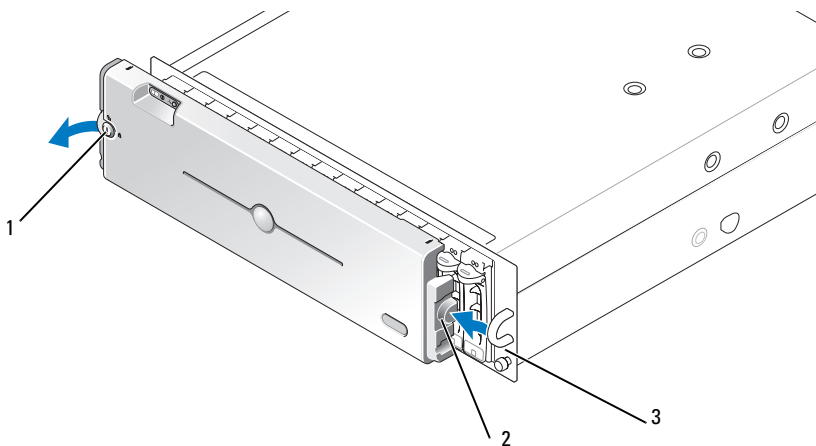
## 前面ベゼルの取り外しと取り付け

エンクロージャ内の物理ディスクにアクセスするには、オプションの前面エンクロージャベゼルを取り外す必要があります。お使いのエンクロージャにこのベゼルがない場合は、本項を省略してください。

ベゼルを取り外すには、次の手順を実行します。

- 1 ベゼルがロックされている場合は、ベゼルロックにベゼルロックキーを挿入します。ベゼルのロックが解除されている場合は、手順 3 に進みます。
- 2 キーを左に回してベゼルのロックを解除します。
- 3 ベゼルのリリースタブを内側に押し込み、持ち上げてエンクロージャの前面から取り外します（図 3-1 を参照）。

図 3-1 前面ベゼルの取り付けと取り外し



1 ベゼルロック    2 リリースタブ/両面切り込み    3 U字形ハンドル

- 4 ベゼルを取り付けるには、両面切り込みを前面エンクロージャパネル側面の U 字形ハンドルに挿入します。
- 5 ベゼルの左側をエンクロージャ左側の U 字形ハンドルの所定の位置にカチッとはめ込みます。
- 6 ベゼルのロックするには、キーを挿入して右に回します。



## 物理ディスクの取り外しと取り付け

お使いのエンクロージャは、各ディスクを個別のディスクキャリアに格納した状態で、SAS 3.0 Gbps 物理ディスクを 15 台までサポートします。物理ディスクはエンクロージャミッドプレーンに直接接続されています。また、ホットプラグ対応ですので、エンクロージャをシャットダウンせずにディスクを着脱できます。

本項では、お使いのストレージレイで物理ディスクを着脱する方法を説明します。

- ➡ **注意：**物理ディスクの取り扱いと保管には特に注意してください。キャリアである程度保護されていますが、手荒に取り扱くとディスクとキャリアコネクタが損傷します。エンクロージャから物理ディスクを取り外すとき、ドライブはクッション性のやわらかい面の上に置いてください。絶対にディスクを落とさないでください。

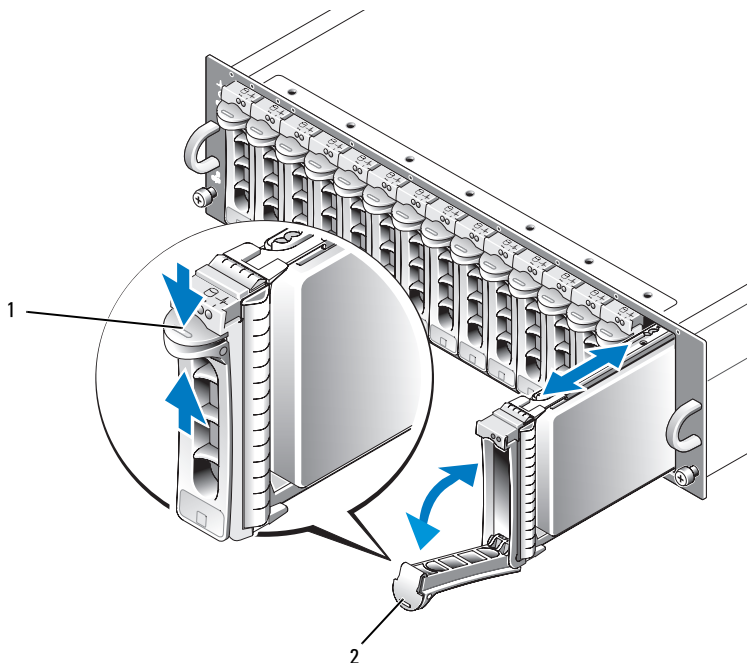
### エンクロージャから物理ディスクを取り外す方法

- ➡ **注意：**損傷を防ぐために、物理ディスクキャリアをエンクロージャから取り外す途中の状態で放置しないでください。完全に装着されていないディスクキャリアの隣のキャリアハンドルを動かすと、ディスクキャリアが重大な損傷を受けます。
- ➡ **注意：**物理ディスクの取り外し時にデータの損失を防ぐために、デルでは、取り外すディスクが適切であることを MD Storage Manager を使用して確認することをお勧めします。割り当て済みの物理ディスクを取り外すと、データが失われるおそれがあります。

**⚠ 警告：**静電気に敏感な部品が使われている装置を取り扱う際には、静電気防止用リストバンドを必ず使用してください。

- 1 物理ディスクキャリアの LED インジケータの点滅が止まるまで待ちます。
- 2 物理ディスクキャリア正面のリリース機構を両端から挟むように押します（図 3-2 を参照）。


図 3-2 物理ディスクの取り付けと取り外し




1 キャリアのリリース機構      2 ディスクキャリアハンドル


- 3 物理ディスクキャリアハンドルを下方方向に押して開きます。
- 4 ディスクの重量を下から支えながら、物理ディスクキャリアをスロットから慎重に、しかし確実に引き出します。

## SAS 物理ディスクをエンクロージャに取り付ける方法

 **注意：**エンクロージャの冷却のために十分な通気を確保するには、各スロットにアクティブな物理ディスクまたはディスクのダミーのいずれかを取り付けする必要があります。

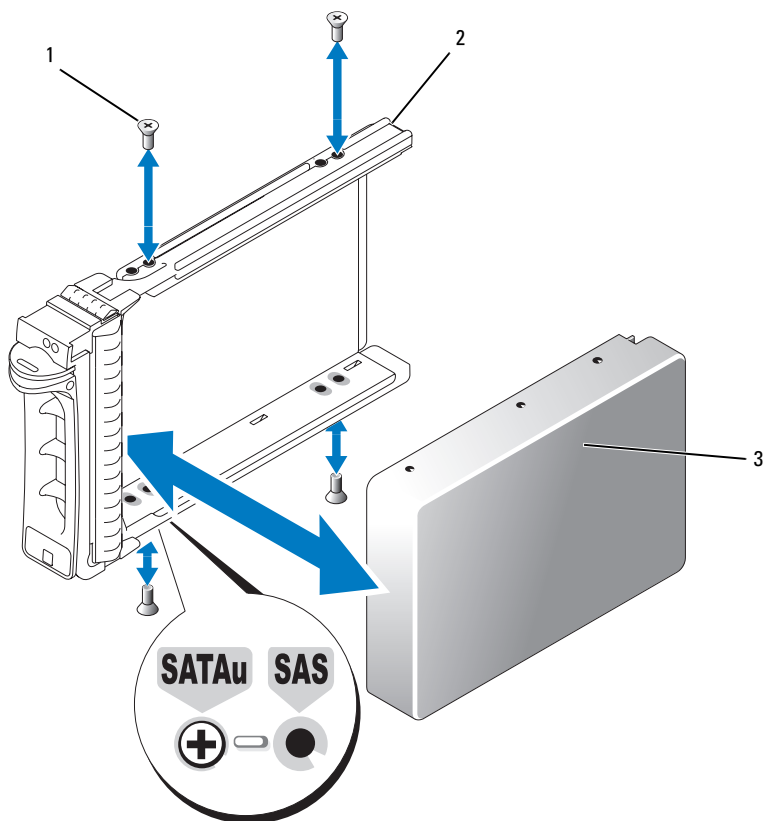
 **警告：**静電気に敏感な部品が使われている装置を取り扱う際には、静電気防止用リストバンドを必ず使用してください。

1 以下の手順に従い、新しい物理ディスクをキャリアに取り付けます。

 **メモ：**PERC 5 RAID コントローラ上で作成された仮想ディスクからのデータは、MD3000i そのものにも、MD3000i に接続されている MD1000 拡張エンクロージャにも移行することができません。

- a 取り外した物理ディスクをキャリアに取り付ける場合は、ディスクをキャリアに固定している 4 本のネジを取り外し、ディスクを取り外します（図 3-3 を参照）。
- b ディスクのコントローラボードをキャリアの背面に向けて、交換用の物理ディスクをディスクキャリアに入れます。
- c キャリアの後部から、物理ディスクがキャリア前面のストップタブに接触するまでキャリア内に押し込みます。
- d 前に取り外した 4 本のネジを使って、物理ディスクをキャリアに固定します。キャリアの損傷を避けるため、ネジを締めすぎないようにしてください。

図 3-3 SAS 物理ディスクのキャリアへの取り付け



1 ネジ (4)      2 物理ディスクキャリア      3 物理ディスク

- 2 物理ディスクキャリアのハンドルを開き、ディスクキャリアガイドレールのチャンネルをシャーシ前面板の対応するディスクスロットキーイングに注意深く合わせ、ディスクを挿入します(図 3-2 を参照)。
- 3 開いているキャリアハンドルの下がシャーシの前面板と接触するまで、物理ディスクキャリアをスロットに押し込みます。

- 4 キャリアをスロットに押し込みながら、キャリアハンドルを起こして閉じ位置にはめ込みます。

物理ディスクが正しく挿入されると、ステータス LED インジケータ（表 1-3 の説明を参照）は緑色に点灯します。インジケータが点灯しない場合は、87 ページの「SAS 物理ディスクのトラブルシューティング」を参照してください。



**メモ：**エンクロージャには少なくとも 2 台の物理ディスクを取り付ける必要があります。

## RAID コントローラモジュールの取り外しと取り付け

エンクロージャには 2 台の RAID コントローラモジュールが取り付けられています。どちらもホットプラグ対応ですので、エンクロージャをシャットダウンせずに個々に着脱できます。



**注意：**そのモジュールが関係するデータトラフィックが発生している時には、モジュールを取り外さないでください。RAID コントローラモジュールはホットプラグ対応ですが、データトラフィックが発生しているモジュールを取り外すと、データが失われるおそれがあります。



**警告：**静電気に敏感な部品が使われている装置を取り扱う際には、静電気防止用リストバンドを必ず使用してください。安全情報については、『製品情報ガイド』を参照してください。

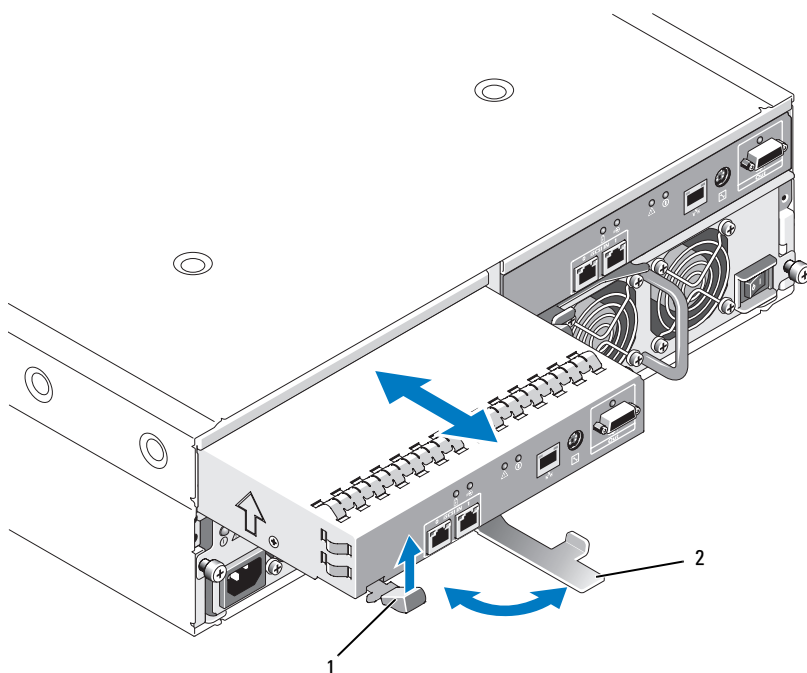
### RAID コントローラモジュールの取り外し

- 1 モジュールの左側にあるリリースタブを押し上げます(図 3-4 を参照)。
- 2 同時に、リリースレバーを引き出します。レバーを引き出すと、コントローラモジュールがエンクロージャから少し引き出された状態になります。
- 3 モジュールをエンクロージャから取り外し、水平で安定した平面に置きます。



**注意：**コントローラモジュールの底の EMI 接触部は傷つきやすいので、積み重ねたり、硬い所に置いたりしないでください。

図 3-4 RAID コントローラモジュールの取り外しと取り付け



1 リリースタブ 2 リリースレバー


### RAID コントローラモジュールの取り付け


- 1 RAID コントローラモジュールを空のモジュールスロットに慎重に挿入します。
- 2 モジュールをスロットの奥に押し込み、バックプレーンコネクタにしっかりとめ込みます (図 3-4 を参照)。
- 3 モジュールがスロットにしっかりと収まるまで、リリースレバーをエンクロージャの方向に押し込みます。


コントローラの接続と配線については、『PowerVault MD3000i Installation Guide』(PowerVault MD3000i 取り付けガイド)を参照してください。

# RAID コントローラモジュールのバックアップバッテリーユニットの取り外しと取り付け

各 RAID コントローラモジュールには、データキャッシュメモリ用のバックアップ電源を提供するバッテリーユニットがあります。バッテリーユニットは RAID コントローラモジュール内にマウントし、コントローラの回路基板に接続します。本項では、バッテリーユニットの取り外しと取り付けの方法について説明します。

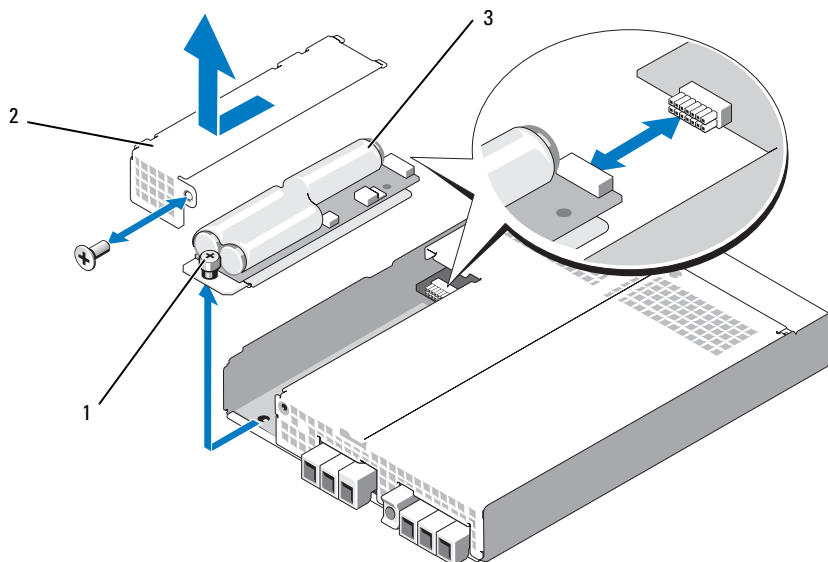
 **警告：**エンクロージャのカバーを取り外して内部の部品に手を触れる作業は、トレーニングを受けたサービス技術者のみが行ってください。安全上の注意、エンクロージャ内部の作業、および静電気障害への対処の詳細については、手順を実行する前に『製品情報ガイド』を参照してください。

 **注意：**RAID コントローラモジュールはホットプラグ対応ですので、エンクロージャをシャットダウンせずに着脱できます。ただし、データトラフィックが発生しているコントローラモジュールは取り外さないください。データが失われるおそれがあります。取り外しの前に、MD Storage Manager を使用して RAID コントローラモジュールをオフラインにしてください。

 **警告：**静電気に敏感な部品が使われている装置を取り扱う際には、静電気防止用リストバンドを必ず使用してください。安全情報については、『製品情報ガイド』を参照してください。

- 1 MD Storage Manager を使用して、RAID コントローラモジュールをオフラインにします。詳細については、MD Storage Manager のマニュアルを参照してください。
- 2 RAID コントローラモジュールを取り外します(69 ページの「RAID コントローラモジュールの取り外しと取り付け」を参照)。
- 3 バッテリーカバーを固定しているネジを外し、カバーを取り外します (図 3-5 を参照)。

図 3-5 RAID コントローラモジュールのバックアップバッテリーユニットの取り外しと取り付け



1 蝶ネジ      2 バッテリーカバー      3 バッテリーユニット

- 4 バッテリーユニットをコントローラモジュールに固定している蝶ネジを外します。
- 5 バッテリーユニットをコントローラの背面方向にスライドさせてコネクタから外し、コントローラモジュールから取り外します。
- 6 交換用バッテリーユニットをコントローラモジュールトレイに入れ、バッテリーユニットを RAID コントローラ回路基板のコネクタに押し込みます。
- 7 蝶ネジを締めてバッテリーユニットをコントローラに固定します。
- 8 バッテリーカバーを取り付けます。
- 9 RAID コントローラモジュールを取り付けます（70 ページの「RAID コントローラモジュールの取り付け」を参照）。
- 10 MD Storage Manager を使用して、バッテリーの取り付け日をリセットします。



## 電源ユニット / 冷却ファンモジュールの取り外しと取り付け

お使いのエンクロージャは、(各モジュールで) 1 台の内蔵電源ユニットと 2 台の冷却ファンを格納する 2 台の独立したモジュールをサポートします。正常に機能している電源ユニットが 1 台だけでもエンクロージャは一時的には動作しますが、正常な冷却を行うには両方の冷却モジュール(それぞれがファンを 2 台装備)が必要です。エンクロージャの過熱を防ぐには、4 台のファンのうち 3 台が動作している必要があります。


- ➡ **注意:** 電源ユニット / 冷却ファンモジュールは、1 台に限り、電源が入っているエンクロージャから最長で 5 分間取り外すことができます。5 分を超えると、エンクロージャは損傷を防ぐために自動的にシャットダウンする場合があります。

### 電源ユニット / 冷却ファンモジュールの取り外し

- ➡ **注意:** 電源ユニット / 冷却ファンモジュールはホットプラグ対応です。1 台の電源ユニット / 冷却ファンモジュールが正常に機能していれば、エンクロージャの電源をオンにしたままで、もう 1 台のモジュールの取り外しや交換ができます。
  - ✍ **メモ:** 完全に機能している電源ユニット / 冷却ファンモジュールを取り外すと、過熱を防ぐために、取り外していない方のモジュールのファンの速度が大幅に上昇します。新しい電源ユニット / 冷却ファンモジュールを取り付けると、ファンの速度は徐々に低下します。
- 1 取り外す電源ユニットの電源を On/Off スイッチを使ってオフにします。
  - 2 プラスドライバを使用して、電源ユニット / 冷却ファンモジュールをベイに固定している 2 本の拘束ネジを緩めます (図 3-6 を参照)。




## 電源ユニット / 冷却ファンモジュールの取り付け

- 1 新しい電源ユニット / 冷却ファンモジュールを慎重にスライドさせて、空のベイに約 2/3 ほど挿入します。
  - 2 モジュールをベイの奥に最後までゆっくりと差し込み、バックプレーンコネクタにしっかりとめ込みます。  
電源ユニットの前面プレートが隣接する電源ユニットの前面プレートと揃えば、完全に装着されています。
-  **メモ**：エンクロージャの電源が入っていると、AC 電源ケーブルを電源ユニットに接続し、On/Off スイッチをオンにするまで、電源ユニットの障害インジケータ（図 1-7 を参照）は点灯したままです。
- 3 2 本の拘束ネジを締めて、新しい電源ユニット / 冷却ファンモジュールをベイに固定します。
  - 4 AC 電源ケーブルを新しい電源ユニットと電源コンセントに接続します。
  - 5 新しい電源ユニットの On/Off スイッチをオンにします。

## コントロールパネルの取り外しと取り付け

コントロールパネルは、システムエンクロージャの前面パネルの LED インジケータに電力を供給します。コントロールパネルはバックプレーンに接続されており、システムの電源を切らないと取り外しや交換ができません。

 **警告**：エンクロージャのカバーを取り外して内部の部品に手を触れる作業は、トレーニングを受けたサービス技術者のみが行ってください。安全上の注意、エンクロージャ内部の作業、および静電気障害への対処の詳細については、手順を実行する前に『製品情報ガイド』を参照してください。

### コントロールパネルの取り外し


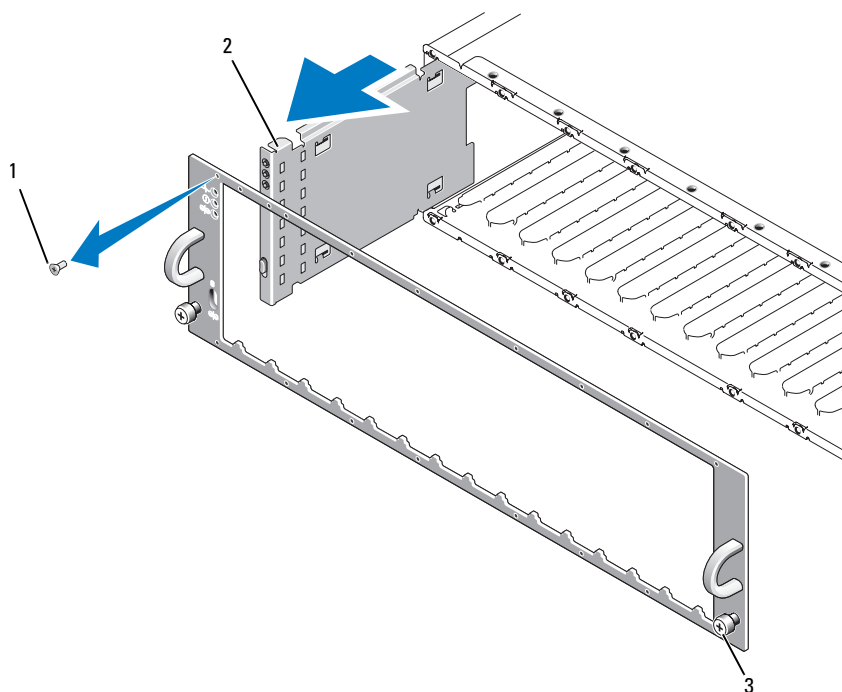
- 1 ホストサーバーの電源を切ります。
  - 2 エンクロージャの電源を切ります。
  - 3 エンクロージャの電源ケーブルをすべて取り外します。
  - 4 エンクロージャパネル前面の 2 本の蝶ネジを緩め、エンクロージャをラックから約 15 cm ほど引き出します（図 3-7 を参照）。
  - 5 エンクロージャからすべての物理ディスクを取り外します（65 ページの「物理ディスクの取り外しと取り付け」を参照）。
-  **メモ**：ディスクを取り付けなおす際に混乱を避けるために、各ディスクに取り外し時のスロットの位置をマークしておきます。

図 3-7 コントロールパネルの取り外しと取り付け



1 フェースプレートネジ (16)    2 コントロールパネル    3 蝶ネジ

- 6 Torx T10 ドライバを使用して、図 3-7 に示すようにエンクロージャの前面フェースプレートから 16 本のネジをすべて取り外します。
- 7 前面フェースプレートをエンクロージャから取り外し、水平で安定した平面に置きます。
- 8 コントロールパネルアセンブリをバックプレーン上のコネクタからまっすぐにスライドさせて取り出します (図 3-7 を参照)。

## コントロールパネルの取り付け

- 1 コントロールパネルの上下のタブをシャーシの端の挿入スロットに合わせます（図 3-7 を参照）。
- 2 コントロールパネルを完全にスロットに収まるまでスライドさせ、コネクタが対応するバックプレーンコネクタにしっかり挿入されていることを確認します（図 3-7 を参照）。また、コントロールパネルのガイドタブがバックプレーンの取り付けスロットに完全に挿入されていることを確認します。
- 3 前面フェースプレートを取り付け、16本のネジで所定の位置に固定します。
- 4 物理ディスクを取り外した場合は、ここで取り付けます（65ページの「物理ディスクの取り外しと取り付け」を参照）。
- 5 エンクロージャをラック内に完全に押し込み、蝶ネジを締めます。
- 6 電源ケーブルをエンクロージャに接続し、電源を入れます。
- 7 ホストサーバーの電源を入れます。

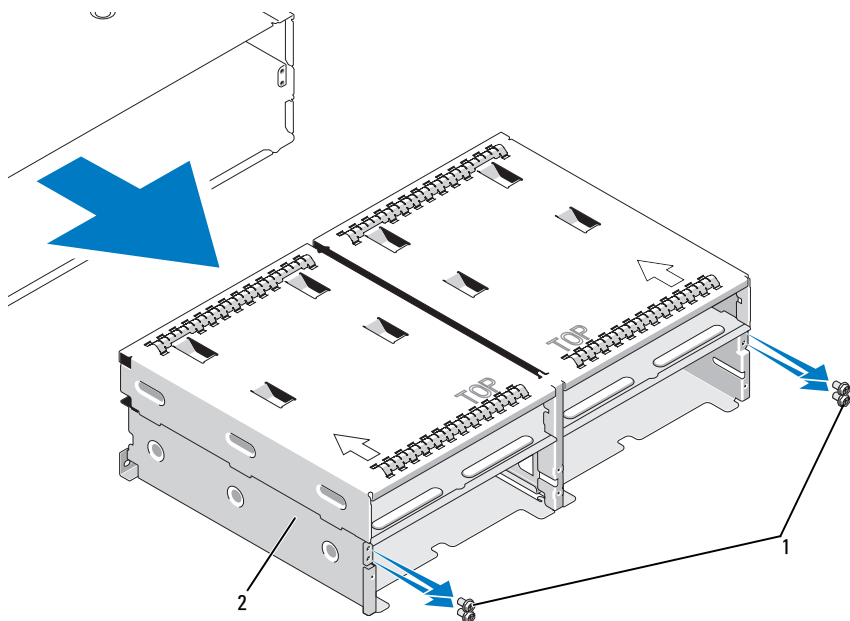
## ミッドプレーンの取り外しと取り付け

**⚠ 警告：**エンクロージャのカバーを取り外して内部の部品に手を触れる作業は、トレーニングを受けたサービス技術者のみが行ってください。安全上の注意、エンクロージャ内部の作業、および静電気障害への対処の詳細については、手順を実行する前に『製品情報ガイド』を参照してください。

エンクロージャ内ミッドプレーンには、物理ディスク、RAID コントローラモジュール、コントロールパネル、および電源ユニット / 冷却ファンモジュールのコネクタがあります。

- 1 75ページの「コントロールパネルの取り外し」の手順を行います。
- 2 エンクロージャから RAID コントローラモジュールを取り外します（69ページの「RAID コントローラモジュールの取り外しと取り付け」を参照）。
- 3 エンクロージャから両方の電源ユニット / 冷却ファンモジュールを取り外します（73ページの「電源ユニット / 冷却ファンモジュールの取り外しと取り付け」を参照）。
- 4 エンクロージャ内にコントローラ / 電源ユニットケースを固定している4本のプラスネジを外します（図 3-8 を参照）。

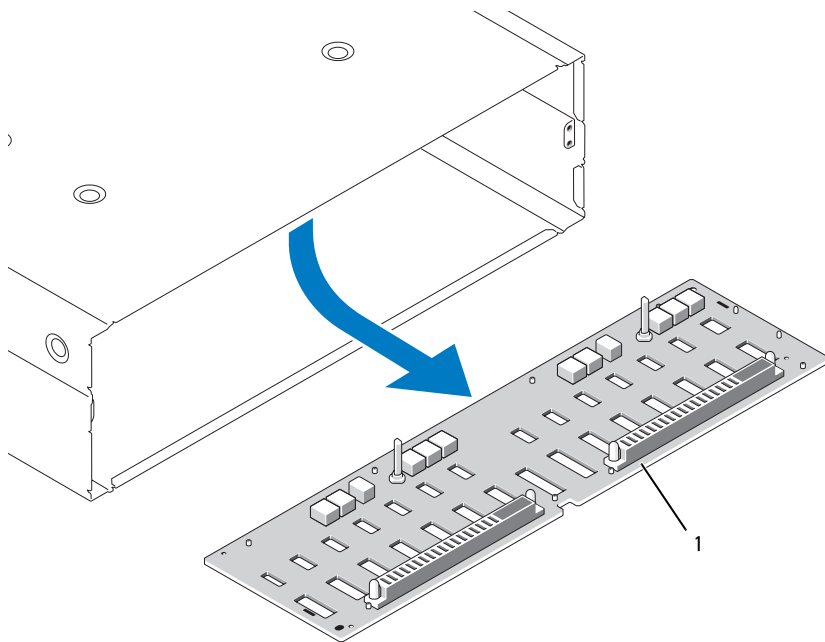
図 3-8 コントローラ/電源ユニットケースの取り外しと取り付け



1 プラスネジ (4)      2 コントローラ/電源ユニットケース

- 5 コントローラ/電源ユニットケースをエンクロージャから引き出し、邪魔にならない場所に置いておきます。
- 6 背面からエンクロージャのシャーシに手を入れ、ミッドプレーンをコントロールパネルから慎重に取り外し、エンクロージャから取り出します (図 3-9 を参照)。
- 7 ミッドプレーンを取り付けなおすには、上記の手順を逆の順序で行います。

図 3-9 ミッドプレーンの取り外しと取り付け



1 ミッドプレーン





# エンクロージャのトラブルシューティング

## 作業にあたっての注意

本書に記載されている手順の一部では、エンクロージャ内部の作業が必要となります。エンクロージャ内部の作業中は、本書およびマニュアルで説明されている以外の作業を行わないでください。

**⚠ 警告：エンクロージャのカバーを取り外して内部の部品に手を触れる作業は、トレーニングを受けたサービス技術者のみが行ってください。安全上の注意、エンクロージャ内部の作業、および静電気障害への対処の詳細については、手順を実行する前に『製品情報ガイド』を参照してください。**

## 起動ルーチン

エンクロージャの起動ルーチン中に目と耳を使って確認する事項を、表 4-1 に示します。前面および背面パネルのインジケータについては、9 ページの「システムについて」を参照してください。

表 4-1 起動ルーチンでの確認事項

目と耳による確認内容	対応処置
アラートメッセージ	ストレージ管理のマニュアルを参照してください。
物理ディスクへのアクセス中に聞こえる聞き慣れない一定したこするような音	91 ページの「困ったときは」を参照してください。



**メモ：**エンクロージャには少なくとも 2 台の物理ディスクを取り付ける必要があります。

## 外部接続のトラブルシューティング

問題のほとんどは、ケーブルの緩み、接続の誤り、および曲がったピンが原因で発生します。すべての外部ケーブルがシステムの外付けコネクタにしっかり接続されていることと、どのコネクタも損傷していないことを確認してください。エンクロージャの背面パネルのコネクタについては、19 ページの「背面パネルインジケータおよびその機能」を参照してください。

## エンクロージャが濡れた場合のトラブルシューティング

### 問題

- エンクロージャに液体をこぼした。
- 湿度が高すぎる。

### 対応処置

**⚠ 警告：エンクロージャのカバーを取り外して内部の部品に手を触れる作業は、トレーニングを受けたサービス技術者のみが行ってください。安全上の注意、エンクロージャ内部の作業、および静電気障害への対処の詳細については、手順を実行する前に『製品情報ガイド』を参照してください。**

- 1 エンクロージャの電源を切り、すべての電源を取り外します。
- 2 エンクロージャからすべての物理ディスクを取り外します。65 ページの「物理ディスクの取り外しと取り付け」を参照してください。
- 3 エンクロージャから RAID コントローラモジュールを取り外します。69 ページの「RAID コントローラモジュールの取り外しと取り付け」を参照してください。
- 4 エンクロージャから電源ユニット / 冷却ファンモジュールを取り外します。73 ページの「電源ユニット / 冷却ファンモジュールの取り外しと取り付け」を参照してください。
- 5 エンクロージャ内ミッドプレーンを取り外します。77 ページの「ミッドプレーンの取り外しと取り付け」を参照してください。

- 6 エンクロージャを完全に乾燥させます（少なくとも 24 時間）。
- 7 上記の手順で取り外した部品をすべて元のように取り付けます。
- 8 電源ケーブルをコンセントに接続し、エンクロージャの電源を入れます。


エンクロージャが正常に起動しない場合は、91 ページの「困ったときは」を参照してください。

## エンクロージャが損傷した場合のトラブルシューティング

### 問題

- エンクロージャを落下させた、または損傷を与えた。

### 対応処置

 **警告：**エンクロージャのカバーを取り外して内部の部品に手を触れる作業は、トレーニングを受けたサービス技術者のみが行ってください。安全上の注意、エンクロージャ内部の作業、および静電気障害への対処の詳細については、手順を実行する前に『製品情報ガイド』を参照してください。

- 1 以下のコンポーネントがあり、壊れておらず、正しく取り付けられていることを確認します。
  - すべての物理ディスク（キャリア内のものとエンクロージャ内ミッドプレーンに接続されているものの両方）
  - 電源ユニット / 冷却ファンモジュール
  - RAID コントローラモジュール
  - エンクロージャ内ミッドプレーン
- 2 すべてのケーブルが正しく接続されていることと、コネクタに曲がったピンがないことを確認します。


問題が発生した場合は、91 ページの「困ったときは」を参照してください。

# 電源ユニットのトラブルシューティング

## 問題

- エンクロージャステータスインジケータが問題を示している。
- 電源ユニットの障害インジケータが点灯している。

## 対応処置

 **警告**：エンクロージャのカバーを取り外して内部の部品に手を触れる作業は、トレーニングを受けたサービス技術者のみが行ってください。安全上の注意、エンクロージャ内部の作業、および静電気障害への対処の詳細については、手順を実行する前に『製品情報ガイド』を参照してください。

- 1 エンクロージャ内に少なくとも 2 台の物理ディスクがあることを確認します。少なくとも 2 台の物理ディスクが取り付けられている必要があります。台数が足りない場合は、最低必要な台数の物理ディスクを取り付けます。問題が解決しない場合は、手順 3 に進みます。
- 2 MD Storage Manager の Recovery Guru の手順を参照して、故障している電源ユニットの位置を確認し、LED のステータスを確認します。

AC 電源 LED が点灯しない場合は、電源コードと、電源ユニットが接続されている電源のトラブルシューティングを行います。

- **正常な電源（コンセント）を使用します。**
- **正常な電源コードを使用します。**

DC 電源 LED が点灯しない場合は、電源スイッチが入っていることを確認します。電源スイッチが入っている場合は、手順 3 に進みます。

電源ユニットの障害インジケータが点灯している場合は、手順 3 に進みます。

- 電源ユニットをいったん取り外してから取り付けなおし、正しく取り付けられていることを確認します。73 ページの「電源ユニット / 冷却ファンモジュールの取り外しと取り付け」を参照してください。



**メモ：**電源ユニットを取り付けたら、エンクロージャが電源を認識するまで数秒待ち、正常に動作することを確認します。



**注意：**電源ユニット / 冷却ファンモジュールはホットプラグ対応です。エンクロージャは正常に機能している電源ユニットが1台だけでも動作します。ただし、温度の上昇を確実に防ぐには、両方のモジュールを取り付ける必要があります。電源ユニット / 冷却ファンモジュールは、1台に限り最長で5分間、エンクロージャから取り外すことができます。ただし、もう1台のモジュールが正常に機能していることが条件です。5分後にはエンクロージャが過熱し、温度感知シャットダウンが自動的に実行されることがあります。

- これで問題が解決した場合は、この手順の残りは省略します。  
問題が解決しない場合は、障害のある電源ユニットを取り外します。73 ページの「電源ユニット / 冷却ファンモジュールの取り外しと取り付け」を参照してください。
- 新しい電源ユニットを取り付けます。73 ページの「電源ユニット / 冷却ファンモジュールの取り外しと取り付け」を参照してください。  
問題が解決しない場合は、91 ページの「困ったときは」を参照してください。

## エンクロージャ冷却問題のトラブルシューティング

### 問題

- MD Storage Manager が、ファンに関連するエラーメッセージを発生している。
- MD Storage Manager が、温度に関連するエラーメッセージを発生している。

## 対応処置

以下のことを確認してください。


- 室温が高すぎないこと。
- 周辺の空気の流れが遮断されていないこと。
- 電源ユニット / 冷却ファンモジュールに障害が発生していないこと。  
86 ページの「ファンのトラブルシューティング」を参照してください。


## ファンのトラブルシューティング

### 問題

- エンクロージャステータスインジケータが黄色になっている。
- システム管理ソフトウェアが、ファンに関連するエラーメッセージを発している。
- ファンのステータスインジケータがファンの問題を示している。

### 対応処置


 **警告：**エンクロージャのカバーを取り外して内部の部品に手を触れる作業は、トレーニングを受けたサービス技術者のみが行ってください。安全上の注意、エンクロージャ内部の作業、および静電気障害への対処の詳細については、手順を実行する前に『製品情報ガイド』を参照してください。


 **警告：**冷却ファンはホットプラグ対応です。システムの電源がオンの場合に適切な冷却効果を維持するため、ファンの交換は1台ずつ行ってください。

- 1 正常に機能していないファンの位置を確認します。
- 2 障害のある電源ユニット / 冷却ファンモジュールがエンクロージャ内ミッドプレーンに適切に接続されていることを確認します。
- 3 問題が解決しない場合は、新しい電源ユニット / 冷却ファンモジュールを取り付けます。73 ページの「電源ユニット / 冷却ファンモジュールの取り外しと取り付け」を参照してください。

交換したファンが動作しない場合は、91 ページの「困ったときは」を参照してください。

# SAS 物理ディスクのトラブルシューティング

 **警告：**エンクロージャのカバーを取り外して内部の部品に手を触れる作業は、トレーニングを受けたサービス技術者のみが行ってください。安全上の注意、エンクロージャ内部の作業、および静電気障害への対処の詳細については、手順を実行する前に『製品情報ガイド』を参照してください。

 **注意：**以下の手順を実行すると、物理ディスクに保存されたデータが損傷する場合があります。手順を行う前に、ディスク上のすべてのファイルをバックアップしてください。

## 問題

- 単一の物理ディスクが MD Storage Manager 内で表示されない。


## 対応処置

- 1 物理ディスクをエンクロージャから取り外します。65 ページの「物理ディスクの取り外しと取り付け」を参照してください。
- 2 物理ディスクとミッドプレーンのコネクタに明らかな損傷がないかどうか点検します。
- 3 物理ディスクを元のベイに取り付けなおします。65 ページの「物理ディスクの取り外しと取り付け」を参照してください。  
問題が解決しない場合は、91 ページの「困ったときは」を参照してください。

## 問題

- 物理ディスクのステータス LED が黄色に点滅している。

## 対応処置

- 1 MD Storage Manager を参照して、リカバリアクションを探します。
-  **メモ：**物理ディスクのリビルドが進行中の場合は、リビルドが完了するまで待ちます。
- 2 物理ディスクをエンクロージャから取り外します。65 ページの「物理ディスクの取り外しと取り付け」を参照してください。
  - 3 ディスクとミッドプレーンのコネクタに明らかな損傷がないかどうか点検します。
  - 4 ディスクを元のベイに取り付けなおします。65 ページの「物理ディスクの取り外しと取り付け」を参照してください。  
問題が解決しない場合は、91 ページの「困ったときは」を参照してください。

## 問題

- 複数の物理ディスクが MD Storage Manager 内で表示されない。

## 対応処置

- 1 PERC RAID コントローラの背面に MD1000 拡張エンクローチャを取り付けた場合は、選択したエンクローチャモードに従ってすべてのケーブルが正しく接続されていることを確認します。エンクローチャモードの詳細については、『PowerVault MD3000i Installation Guide』（PowerVault MD3000i 取り付けガイド）を参照してください。
- 2 ケーブルが接続されている各ポートについて、iSCSI ポートリンクのステータス LED が緑色に点灯していることを確認してください。緑色に点灯していない場合は、19 ページの「背面パネルインジケータおよびその機能」を参照してください。
- 3 ケーブルを接続しなおした場合は、ホストサーバーを再起動します。問題が解決しない場合は、91 ページの「困ったときは」を参照してください。

# エンクローチャの接続に関するトラブルシューティング

## 問題

- 取り付けたホストサーバーからエンクローチャが認識されない。

## 対応処置

- RAID コントローラモジュールのケーブルに損傷、切断、接触不良など、接続の問題がないかどうか点検します。ケーブル接続の詳細については、『PowerVault MD3000i Installation Guide』（PowerVault MD3000i 取り付けガイド）を参照してください。



# ハードコントローラの障害とロックダウンの条件

RAID コントローラモジュールの故障またはシャットダウンを招く可能性のあるイベントがいくつかあります。リカバリ不能な ECC メモリもしくは PCI のエラー、または重大な物理的状況は、ロックダウンの原因となります。お使いの RAID ストレージアレイが冗長アクセスとキャッシュミラーリングに対応した構成になっている場合は、正常な方のコントローラが正常にリカバリを実行し、データが失われることもシャットダウンが発生することはありません。

一般的なハードコントローラの障害について、以下の項で説明します。

## 無効なエンクロージャ

RAID コントローラモジュールは、デルがサポートするエンクロージャでのみサポートされています。コントローラは、エンクロージャに取り付けるとすぐに一連の検証チェックを行います。RAID コントローラモジュールがこれらの初期テストを実行している間、エンクロージャのステータス LED は黄色に点灯し、コントローラは正常に起動します。RAID コントローラモジュールがデルでサポートされていないエンクロージャを検出した場合、コントローラは起動を中断します。無効なエンクロージャが検出されても、RAID コントローラモジュールは警告イベントを生成しませんが、エンクロージャのステータス LED は黄色に点滅して不良の状態を示します。

LED とその解釈の詳細については、19 ページの「背面パネルインジケータおよびその機能」を参照してください。

## ECC エラー

RAID コントローラのファームウェアは ECC エラーを検出し、RAID コントローラモジュールが冗長構成か非冗長構成かに関係なく、シングルビットの ECC エラーから復旧できます。冗長コントローラを持つストレージアレイは、マルチビットの ECC エラーからも復旧できます。ピア RAID コントローラモジュールが必要に応じて、故障したモジュールに取って代わることができるからです。

RAID コントローラモジュールは、シングルビットのエラーが 10 回、またはマルチビットのエラーが 3 回発生するとフェイルオーバーします。

## PCI エラー

ストレージエンクロージャのファームウェアは PCI エラーを検出し、RAID コントローラモジュールが冗長構成の場合にのみ、エラーから復旧することができます。仮想ディスクがキャッシュミラーリングを使用している場合は、ピア RAID コントローラモジュールにフェイルオーバーし、ピア RAID コントローラモジュールがダーティキャッシュのフラッシュを開始します。

## 重大な状態

RAID コントローラモジュールが、エンクロージャに直ちに障害を発生させたり、またはデータの損失を招くおそれのある重大な状態を検出した場合、ストレージレイは重大なイベントを生成します。以下のいずれかが発生すると、ストレージレイは重大な状態にあります。

- 複数のファンに障害が発生した。
- バックプレーンの温度センサーが危険範囲に達した。
- バックプレーン / 電源ユニットに障害が発生した。
- 複数の温度センサーが読み取り不能になった。
- ピアポートが検出できないか、ピアポートと通信できない。



**メモ:** 両方の RAID コントローラモジュールに同時に障害が発生すると、エンクロージャはどのエンクロージャコンポーネントについても重大イベントまたは重要度の低いイベントのアラームを生成することができません。

エンクロージャが重大な状態にあると、そのエンクロージャのステータス LED が黄色に点滅します。

## 重要度の低い状態


「重要度の低い」状態とは、直ちに障害が発生することはないものの、ストレージレイを引き続き信頼できる状態で使用するには解決が必要なイベントまたは状態のことです。以下の例は重要度の低い状態です。

- 電源ユニットの 1 台に障害が発生した。
- 冷却ファン 1 台に障害が発生した。
- 冗長構成の RAID コントローラモジュール 1 台に障害が発生した。
- バッテリーが故障したか、取り外されている。
- 冗長仮想ディスク内の物理ディスクに障害が発生した。


エンクロージャが重要度の低い状態にあると、そのエンクロージャのステータス LED が黄色に点滅します。


## 困ったときは

### テクニカルサポートの利用法

 **警告：**システムカバーを取り外す必要がある場合は、まずすべてのコンセントから電源ケーブルとモデムケーブルを取り外します。


- 1 81 ページの「エンクロージャのトラブルシューティング」の手順を完了します。
- 2 MD Storage Manager でストレージレイのステータスを確認し、表示された情報をすべて書き留めておきます。
- 3 デルサポートサイト ([support.dell.com](http://support.dell.com)) には、インストールとトラブルシューティングに役立つ各種のオンラインサービスが用意されています。  
詳細については、92 ページの「オンラインサービス」を参照してください。
- 4 これまでの手順で問題が解決されない場合は、デルのテクニカルサポートにお電話ください。

 **メモ：**このときサポート担当者がシステムの操作をお願いすることがあるため、デルへお問い合わせになるときは、できればシステムの電源を入れて、システムの近くから電話をおかけください。

 **メモ：**デルのエキスプレスサービスコードシステムは、ご利用になれない国もあります。

デルのオートテレフォンシステムの指示に従って、エキスプレスサービスコードを入力すると、電話は適切なサポート担当者に転送されます。エキスプレスサービスコードをお持ちでない場合は、**Dell Accessories** フォルダを開き、**エキスプレスサービスコード** アイコンをダブルクリックします。その後は、表示される指示に従ってください。

サポートサービスの利用方法については、92 ページの「テクニカルサポートとカスタマーサービス」を参照してください。

 **メモ：**以下のサービスは、アメリカ以外ではご利用になれないこともあります。サービスに関する情報は、最寄りのデルへお問い合わせください。

## テクニカルサポートとカスタマーサービス

デルの製品に関するお問い合わせは、デルのテクニカルサポートをご利用ください。サポートスタッフはコンピュータによる診断に基づいて、正確な回答を迅速に提供します。

デルのテクニカルサポートにお問い合わせになる場合は、94 ページの「お問い合わせになる前に」を参照してお住まいの地域の連絡先を確認するか、または **support.dell.com** にアクセスしてください。

## オンラインサービス

デルの製品とサービスについては、以下のウェブサイトを参照してください。

**www.dell.com/** (米国)

**www.dell.com/ap/** (アジア / 太平洋諸国)

**www.dell.com/jp** (日本)

**www.euro.dell.com.** (ヨーロッパ)

**www.dell.com/la** (ラテンアメリカ諸国)

**www.dell.ca** (カナダ)

デルのサポートへは、以下のウェブサイトと E- メールアドレスからアクセスできます。

- デルサポートサイト

**support.dell.com**

**support.jp.dell.com** (日本)

**support.euro.dell.com** (ヨーロッパ)

- デルサポートの E- メールアドレス

mobile\_support@us.dell.com

support@us.dell.com

la-techsupport@dell.com (ラテンアメリカおよびカリブ諸国)

apsupport@dell.com (アジア / 太平洋諸国のみ)

- デルのマーケティングとセールスの E- メールアドレス  
apmarketing@dell.com（アジア / 太平洋諸国）  
sales\_canada@dell.com（カナダ）
- 匿名 FTP（file transfer protocol）  
**ftp.dell.com/**

ログインユーザー名：anonymous。パスワードには E- メールアドレスを入力してください。

## 24 時間納期情報案内サービス

注文したデル製品の状況を確認するには、**support.dell.com** にアクセスするか、24 時間納期情報案内サービスにお問い合わせください。電話サービスでは、録音された指示に従って、ご注文の製品の納期を確認することができます。このサービスの電話番号は「デルの連絡先」を参照してください。

## Dell 企業向けトレーニング

デルでは企業向けのトレーニングを実施しています。詳細については、**www.dell.com/training** を参照してください。このサービスは、ご利用いただけない地域があります。

## ご注文に関する問題

欠品、誤った部品、間違った請求書などの注文に関する問題がある場合は、デルのカスタマーケアにご連絡ください。お電話の際は、納品書または出荷伝票をご用意ください。このサービスの電話番号は「デルへのお問い合わせ」を参照してください。

## 製品情報

デルのその他の製品に関する情報や、ご注文に関しては、デルウェブサイト **www.dell.com** を参照してください。電話によるお問い合わせの場合は、「デルへのお問い合わせ」を参照してください。


## 保証期間中の修理または返品について

修理と返品のいずれの場合も、返送するものをすべて用意してください。


- 1 デルにお電話いただき、担当者がお知らせする返品番号を箱の外側に明記してください。  
電話番号については、「デルへのお問い合わせ」を参照してください。
- 2 請求書のコピーと返品の理由を記したメモを同梱します。
- 3 実行したテストを示す診断情報、およびシステム診断プログラムによって報告されたエラーメッセージがあれば、そのコピーを同梱してください。
- 4 修理や交換ではなく返品を希望される場合は、返品する製品のアクセサリ（電源ケーブル、CD やディスクなどのメディア、およびマニュアルなど）も同梱してください。
- 5 返送する機器を元の（または同等の）梱包材を使って梱包します。  
送料はお客様のご負担となります。製品が弊社に到着するまでのリスク、および製品に掛ける保険も、お客様のご負担となります。  
代引きでの返品はお受けできません。

上記要件のいずれかを欠く返品は受け付けられず、返送扱いとなります。

## お問い合わせになる前に

-  **メモ**：お電話の際には、エクスプレスサービスコードをご用意ください。エクスプレスサービスコードがあると、デルの電話自動サポートシステムによって、より迅速にサポートが受けられます。

デルのテクニカルサポートにお問い合わせの際は、できればシステムの電源を入れて、システムの近くから電話をおかけください。これは、キーボードからコマンドを入力したり、操作時に詳細情報を読んでいただいたり、問題のあるコンピュータシステム自体でなければ実行できないトラブルシューティング手順を試されるように、サポート担当者が願っている場合があるからです。また、システムのマニュアルもご用意ください。

-  **警告**：コンピュータ内部の作業を始める前に、『製品情報ガイド』に記載されている安全にお使いいただくための注意を参照してください。

## デルへのお問い合わせ

米国のお客様は、800-WWW.DELL(800.999.3355)までお電話ください。



**メモ**：お使いのコンピュータがインターネットに接続されていない場合は、購入時の納品書、出荷伝票、請求書、またはデルの製品カタログで連絡先をご確認ください。

デルでは、オンラインまたは電話によるサポートとサービスのオプションを複数提供しています。サポートやサービスの提供状況は国や製品ごとに異なり、国/地域によってはご利用いただけないサービスもございます。デルのセールス、テクニカルサポート、またはカスタマーサービスへは、次の手順でお問い合わせいただけます。

- 1 **support.dell.com** にアクセスします。
- 2 ページ下の **国・地域の選択** ドロップダウンメニューで、お住まいの国または地域を確認します。
- 3 ページの左側の **お問い合わせ** をクリックします。
- 4 必要なサービスまたはサポートのリンクを選択します。

ご都合の良いお問い合わせの方法を選択します。





# 用語集

本項ではシステムマニュアルで使用される技術用語、略語の意味を示します。

---

**A** — Ampere（アンペア）の略語。

**AC** — Alternating current（交流電流）の略語。

**ACPI** — Advanced Configuration and Power Interface の略語。  
OS で設定と電力管理を実行するための標準インタフェースです。

**ANSI** — American National Standards Institute  
(米国規格協会)。米国の主要技術標準開発機関です。

**ASCII** — American Standard Code for Information Interchange  
(情報交換用米国標準コード)。

**Asset Tag** — 通常はシステム管理者がセキュリティやトラッキングのために  
コンピュータごとに割り当てるコード。

**BIOS** — Basic input/output system（基本入出力システム）。システムの  
BIOS は、フラッシュメモリチップに格納された複数のプログラムから成  
ります。BIOS は、次の事項を制御します。

- プロセッサと周辺機器との間の通信
- システムメッセージなどの種々の機能

**BMC** — Baseboard management controller  
(ベースボード管理コントローラ)。

**BTU** — British thermal unit（英国熱量単位)。

**C** — Celsius（セルシウス、摂氏）の略語。

---

**CD** — Compact Disc（コンパクトディスク）の略語。CD ドライブでは光学技術を利用して、CD からデータを読み取ります。

**cm** — Centimeter（センチメートル）。

**CMOS** — Complementary metal-oxide semiconductor（相補型金属酸化膜半導体）。

**COM $n$**  — コンピュータのシリアルポートに対するデバイス名（ $n$ は整数値）。

**CPU** — Central processing unit（中央演算処理装置）の略語。「プロセッサ」を参照してください。

**DC** — Direct current（直流電流）の略語。

**DDR** — Double-data rate（ダブルデータ速度）の略語。出力を2倍にできるメモリモジュールの技術です。

**DHCP** — Dynamic Host Configuration Protocol（ダイナミックホスト設定プロトコル）の略語。クライアントシステムに自動的にIPアドレスを割り当てるための方法です。

**DIMM** — Dual in-line memory module（デュアルインラインメモリモジュール）の略語。「メモリモジュール」も参照してください。

**DIN** — Deutsche Industrie Norm（ドイツ工業規格）の略語。

**DMA** — Direct memory access（ダイレクトメモリアクセス）の略語。DMA チャンネルを使用すると、RAM とデバイス間で特定のタイプのデータ転送を、プロセッサを介さずに直接行うことができます。

**DMI** — Desktop Management Interface（デスクトップ管理インタフェース）。DMI を使用すれば、OS、メモリ、周辺機器、拡張カード、Asset Tag などのシステムコンポーネントに関する情報を集めて、コンピュータシステムのソフトウェアとハードウェアを統合的に管理することができます。

**DNS** — Domain Name System（ドメインネームシステム）の略語。たとえば **www.dell.com** のようなインターネットのドメインネームを 143.166.83.200 のような IP アドレスに変換する方法です。

---

**DRAM** — Dynamic random-access memory (ダイナミック RAM)。通常、システムの RAM は DRAM チップのみで構成されます。

**DVD** — Digital versatile disc の略語。

**ECC** — Error checking and correction (エラーチェックおよび訂正) の略語。

**EEPROM** — Electrically erasable programmable read-only memory (電氣的消去可能なプログラマブル読み取り専用メモリ) の略語。

**EMC** — Electromagnetic compatibility (電磁整合性) の略語。

**EMI** — Electromagnetic interference (電磁波障害) の略語。

**EMM** — エンクロージャ管理モジュール。

**ERA** — Embedded remote access (組み込み型リモートアクセス) の略語。ERA により、リモートアクセスコントローラを使用してネットワークサーバーをリモート管理 (帯域外管理) できます。

**ESD** — Electrostatic discharge (静電気放電) の略語。

**ESM** — Embedded server management (組み込み型サーバー管理) の略語。

**F** — Fahrenheit (ファーレンハイト、華氏) の略語。

**FAT** — File allocation table (ファイルアロケーションテーブル) の略語。FAT はファイル保存の記録と管理のために MS-DOS で使用されるファイルシステム構造です。Microsoft® Windows® OS では、オプションとして FAT ファイルシステムを使用できます。

**FSB** — Front-side bus (フロントサイドバス) の略語。プロセッサとメインメモリ (RAM) 間のデータ伝送路および物理インタフェースです。

**ft** — Feet (フィート) の略語。

**FTP** — File transfer protocol (ファイル転送プロトコル) の略語。

**g** — Gram (グラム) の略語。

---

**G** — Gravity（重力加速度）の略語。

**Gb** — Gigabit(ギガビット)の略語。1 Gb = 1024 Mb = 1,073,741,824 ビット。

**GB** — Gigabyte（ギガバイト）の略語。1 GB = 1024 MB = 1,073,741,824 バイト。ただし、物理ディスクの容量を表すときには、1000 MB（10 億バイト）を意味する場合があります。

**h** — Hexadecimal（16 進）の略語。16 進法は 16 を基数にした記数法で、コンピュータの RAM アドレスやデバイスの I/O メモリアドレスを識別するためにプログラミングでよく使用されます。一般に 16 進数の後には *h* を付けて表記します。

**Hz** — Hertz（ヘルツ）の略語。

**I/O** — Input/output（入出力）の略語。キーボードは入力デバイスで、プリンタは出力デバイスです。一般に、I/O 処理は計算処理とは区別されます。

**ID** — Identification（識別）の略語。

**IDE** — Integrated drive electronics の略語。システム基板とストレージデバイス間の標準インタフェースです。

**IP** — Internet Protocol（インターネットプロトコル）の略語。

**IPX** — Internet package exchange（インターネットパケット交換）の略語。

**IRQ** — Interrupt request（割り込み要求）の略語。周辺機器がデータを送信または受信しようとする場合、必要な処理をプロセッサに要求する信号が IRQ 信号線を介して送られます。コンピュータに接続する各周辺機器には IRQ 番号を割り当てる必要があります。2 つの機器が同じ IRQ 番号を共有することはできませんが、両方の機器を同時に動作させることはできません。

**iSCSI** — Internet SCSI（Small Computer System Interface）の略語。データストレージ設備をリンクするための IP ベースの新しいストレージネットワーク標準です。インタフェース技術タスクフォース（IETF: Internet Engineering Task Force）が開発。

**K** — Kilo（キロ）の略語。1,000 を表します。

---

**Kb** — Kilobit (キロビット) の略語。1 Kb = 1024 ビット。

**KB** — Kilobyte (キロバイト) の略語。1 KB = 1024 バイト。

**Kbps** — Kilobits per second (1 秒あたりのキロビット数) の略語。

**KBps** — Kilobytes per second (1 秒あたりのキロバイト数) の略語。

**kg** — kilogram (キログラム) の略語。1 kg = 1000 グラム。

**kHz** — Kilohertz (キロヘルツ) の略語。

**KMM** — Keyboard/monitor/mouse(キーボード / モニター / マウス)の略語。

**KVM** — Keyboard/video/mouse (キーボード / ビデオ / マウス) の略語。KVM は、キーボード、マウス、ディスプレイを共有する複数のコンピュータを切り替えて使用するための装置です。

**LAN** — Local area network (ローカルエリアネットワーク) の略語。通常、LAN のシステム構成は同じ建物内部または隣接した少数の建物に限定され、すべての装置が LAN 専用のケーブルで接続されます。

**lb** — Pound (ポンド) の略語。

**LCD** — Liquid crystal display (液晶ディスプレイ) の略語。

**LED** — Light-emitting diode (発光ダイオード) の略語。電流が流れると点灯する電子部品です。

**Linux** — 多様なハードウェアシステムで実行可能な UNIX に似た OS。Linux はソースコードが公開されているソフトウェアで、無償で入手できます。ただし、Red Hat Software 社などでは、Linux のさまざまなソフトウェアを含む配布パッケージとともに、テクニカルサポートとトレーニングを有償で提供しています。

**LVD** — Low voltage differential (低電圧ディファレンシャル) の略語。

**m** — Meter (メートル) の略語。

**mA** — Milliampere (ミリアンペア) の略語。

---

**MAC アドレス** — Media Access Control (メディアアクセスコントロール) アドレス。ネットワーク上のシステムのハードウェアに付けられた固有の番号です。

**mAh** — Milliampere-hour (ミリアンペア時) の略語。

**Mb** — Megabit (メガビット) の略語。1 Mb = 1,048,576 ビット。

**MB** — Megabyte (メガバイト) の略語。1 MB = 1,048,576 バイト。  
ただし、物理ディスクの容量を表すときには、1 MB = 1,000,000 バイトを意味する場合があります。

**Mbps** — Megabits per second (メガビット / 秒) の略語。

**MBps** — Megabytes per second (メガバイト / 秒) の略語。

**MBR** — Master boot record (マスターブートレコード) の略語。

**MHz** — Megahertz (メガヘルツ) の略語。

**mm** — Millimeter (ミリメートル) の略語。

**ms** — Millisecond (ミリ秒) の略語。

**MS-DOS<sup>®</sup>** — Microsoft Disk Operating System (マイクロソフトディスクオペレーティングシステム) の略語。

**NAS** — Network Attached Storage (ネットワーク接続ストレージ) の略語。  
ネットワーク上に共有ストレージを実現するのに使用される概念です。  
NAS システムには、ファイルサーバー専用最適化された OS、内蔵ハードウェア、およびソフトウェアが搭載されています。

**NIC** — Network Interface Controller (ネットワークインタフェースコントローラ) の略語。コンピュータに取り付けられたネットワーク接続用のデバイスです。

**NMI** — Nonmaskable interrupt (マスク不能割り込み) の略語。デバイスは NMI を送信して、ハードウェアエラーをプロセッサに知らせます。

**ns** — Nanosecond (ナノ秒) の略語。

---

**NTFS** — NT File System (NT ファイルシステム) の略語。  
Windows 2000 OS ではオプションのファイルシステムです。

**NVRAM** — Nonvolatile random access memory (不揮発性ランダムアクセスメモリ) の略語。コンピュータの電源を切っても情報が失われないメモリです。NVRAM は、日付、時刻、システム設定情報の保持に使用されます。

**PCI** — Peripheral Component Interconnect の略語。標準のローカルバス規格です。

**PDU** — Power distribution unit (配電ユニット) の略語。PDU は、複数のコンセントの付いた電源で、ラック内のサーバーやストレージシステムに電力を供給します。

**PGA** — Pin grid array (ピングリッドアレイ) の略語。プロセッサチップの取り外しが可能なプロセッサソケットです。

**POST** — Power-on self-test (電源投入時の自己診断) の略語。コンピュータの電源を入れると、OS がロードされる前に、RAM や物理ディスクなどのさまざまなシステムコンポーネントがテストされます。

**PS/2** — Personal System/2 の略語。

**PXE** — Preboot eXecution Environment の略語。物理ディスクや起動用ディスクを使用せずに、LAN を介してシステムを起動する方法です。

**RAC** — Remote access controller (リモートアクセスコントローラ) の略語。

**RAID** — Redundant array of independent disks の略語。RAID はデータ冗長化により読み書きの速度や信頼性の向上を実現する技術です。普及している RAID には RAID 0、RAID 1、RAID 5、RAID 10、RAID 50 があります。「ガーディング」、「ミラーリング」、「ストライピング」も参照してください。

**RAID アレイ** — RAID ソリューションに基づいて管理されるストレージディスクの集まり。RAID アレイには、サポートされている拡張エンクロージャ内に格納されているディスクも含め、RAID コントローラに接続されている一切のディスクが含まれています。

---

**RAID エンクロージャ** — モジュラーコントローラユニットを介して RAID をサポートするストレージエンクロージャ。

**RAM** — Random-access memory (ランダムアクセスメモリ) の略語。プログラムの命令やデータを保存するシステムの主要な一次記憶領域。コンピュータの電源を切ると、RAM に保存されている情報はすべて失われます。

**RAS** — Remote Access Service (リモートアクセスサービス) の略語。この機能によって、Windows OS を実行しているコンピュータのユーザーは、モデムを使用して、ネットワークにリモートでアクセスできます。

**readme ファイル** — ソフトウェアやハードウェアの製品に付属しているテキストファイル。製品に関する補足情報やマニュアルのアップデート情報などが入っています。

**ROM** — Read-only memory (読み取り専用メモリ) の略語。コンピュータのプログラムの中には、ROM コードで実行しなければならないものがあります。RAM とは異なり、コンピュータの電源を切っても、ROM チップの内容は保持されます。ROM コードの例には、コンピュータの起動ルーチンと POST を起動するプログラムなどがあります。

**ROMB** — RAID on motherboard (マザーボード上の RAID) の略語。

**rpm** — Revolutions per minute (1 分あたりの回転数) の略語。

**RTC** — Real-time clock (リアルタイムクロック) の略語。

**SAN** — Storage area network (ストレージエリアネットワーク) の略語。コンピュータシステムとストレージの間に専用のファイバーチャネル接続を組み込んだコンピュータとストレージシステムの構成です。SAN は従来のネットワークのボトルネックを回避し、サーバーとストレージデバイス間でダイレクトな高速データ転送を可能にします。SAN ストレージは、スイッチやブリッジを経由して複数のサーバーに接続されたハードディスクドライブとテープストレージデバイスの両方で構成される場合があります。

**SCSI** — Small computer system interface の略語。通常のポートよりも速いデータ転送レートを持つ I/O バスインタフェース。

**SDRAM** — Synchronous dynamic random-access memory (同期ダイナミックランダムアクセスメモリ) の略語。



---

**sec** — Second（秒）の略語。

**SMART** — Self-Monitoring Analysis and Reporting Technology（システムの自己監視分析および報告テクノロジー）の略語。システム BIOS にエラーや障害があった場合に、物理ディスクが報告し、画面にエラーメッセージを表示するための技術です。

**SMP** — Symmetric multiprocessing（対称型マルチプロセッシング）の略語。高バンド幅のリンクを介して複数のプロセッサを接続し、各プロセッサが同等な立場で I/O 処理を行うように OS によって管理する技法です。

**SNMP** — Simple Network Management Protocol の略語。ネットワーク管理者がリモートでワークステーションの監視および管理を行うための標準インタフェースです。

**SVGA** — Super video graphics array（スーパービデオグラフィックスアレイ）の略語。VGA と SVGA は、従来の規格よりも高解像度の色表示機能を持つビデオアダプタに関するビデオ規格です。

**system.ini ファイル** — Windows OS 用の起動ファイル。Windows を起動すると、**system.ini** ファイルが参照されて、Windows 動作環境の各種オプションが設定されます。**system.ini** ファイルには、Windows 用にインストールされているビデオ、マウス、キーボードのドライバの種類に関する情報などが記録されています。

**TCP/IP** — Transmission Control Protocol/Internet Protocol（伝送制御プロトコル/インターネットプロトコル）の略語。

**UPS** — Uninterruptible power supply（無停電電源装置）の略語。電氣的な障害が発生した場合に、システムの電源が切れないようにするためのバッテリー電源ユニットです。

**USB** — Universal Serial Bus の略語。USB コネクタは、マウス、キーボードなど、USB 準拠の複数のデバイスに対応しています。USB デバイスはシステムの実行中でも取り付け、取り外しが可能です。

**UTP** — Unshielded twisted pair（シールドなしのツイストペア）の略語。職場や家庭でシステムを電話回線に接続するために使用するケーブルです。

**V** — Volt（ボルト）の略語。

---

**VAC** — Volt alternating current（交流電圧）の略語。

**VDC** — Volt direct current（直流電圧）の略語。

**VGA** — Video graphics array（ビデオグラフィックスアレイ）の略語。  
VGA と SVGA は、従来の規格よりも優れた解像度と色表示機能を持つビデオアダプタに関するビデオ規格です。

**W** — Watt（ワット）の略語。

**WH** — Watt-hour（ワット時）の略語。

**win.ini ファイル** — Windows OS 用の起動ファイル。Windows を起動すると、**win.ini** ファイルが参照されて、Windows の操作環境に関する各種オプションが設定されます。また、**win.ini** ファイルには通常、物理ディスクにインストールされている Windows アプリケーションプログラムのオプションを設定するセクションも含まれています。

**Windows Powered** — NAS システム上で使用するために設計された Windows OS。NAS システムの場合、Windows Powered OS は、ネットワーククライアントのファイルサービスに特化しています。

**Windows Server 2003** — XML Web サービスを利用してソフトウェアの統合を図る Microsoft のソフトウェアテクノロジー。XML Web サービスは、XML 言語を使用して別々に開発された再利用可能な小型のアプリケーション群で、これを使用することで、元来送受信できないソース同士がネットワーク経由でデータを送受信することができます。

**XML** — Extensible Markup Language（拡張可能なマーク付け言語）の略語。インターネット、イントラネット、その他のネットワークで形式とデータの両方を共有し、共通の情報形式を作成するための仕様です。

**ZIF** — Zero insertion force の略語。力をかけずにプロセッサの着脱ができるソケットです。

**アップリンクポート** — 別のハブまたはスイッチに接続する際に使用するネットワークハブまたはスイッチ上のポート。クロスオーバーケーブルを必要としません。

---

**アプリケーション** — ユーザーによる特定のタスクまたは一連のタスクの実行を助けるためのソフトウェア。アプリケーションは、OS の機能を利用して実行されます。

**ガーディング** — 複数の物理ディスクを一組にしてデータを格納し、さらにもう 1 台のディスクにパリティデータを格納するデータ冗長化の手法です。「ミラーリング」、「ストライピング」、「RAID」も参照してください。

**キーの組み合わせ** — 複数のキーを同時に押す必要があるコマンド。たとえば、<Ctrl><Alt><Del> のキーの組み合わせを押すとコンピュータを再起動できます。

**キャッシュ** — データを高速検索できるように、データまたは命令のコピーを保持するための高速記憶領域。プログラムが物理ディスクにあるデータを要求すると、ディスクキャッシュユーティリティによって、物理ディスクよりも高速な RAM 内のキャッシュ領域にコピーされた同じデータが読み取られます。

**グラフィックモード** —  $x$  水平画素数、 $y$  垂直画素数および  $z$  色数で表されるビデオモードです。

**グループ** — DMI 関連では、グループは管理可能なコンポーネントについての共通の情報または属性を定義するデータ構造です。

**コプロセッサ** — コンピュータのプロセッサを特定の処理タスクから解放するためのチップ。たとえば、数値演算コプロセッサは数値演算処理を行います。

**コントローラ** — プロセッサとメモリ間、またはプロセッサと周辺機器間のデータ転送を制御するチップ。

**コントロールパネル** — 電源ボタン、電源インジケータなどの、ボタンやインジケータを収めたシステムの部品。

**コンベンショナルメモリ** — RAM の最初の 640 KB。コンベンショナルメモリはすべてのコンピュータに存在します。MS-DOS<sup>®</sup> プログラムは、特別に設計されていない限り、コンベンショナルメモリ内でのみ実行されます。

**コンポーネント** — DMI 関連では、管理可能なコンポーネントには、OS、コンピュータシステム、拡張カード、および DMI 対応の周辺機器が含まれます。各コンポーネントは、そのコンポーネントに関連したもものとして定義されるグループおよび属性で構成されます。

---

**サービスタグ** — 弊社カスタマーサポートまたはテクニカルサポートにお問い合わせになる際に、コンピュータを識別するためのバーコードラベル。

**システムディスク** — 「起動用ディスク」を参照してください。

**システムメモリ** — 「RAM」を参照してください。

**システム基板** — コンピュータの主要な回路ボードであるシステム基板には、プロセッサ、RAM、周辺機器用コントローラ、各種 ROM チップなど、大部分の重要なコンポーネントが搭載されています。

**システム設定情報** — メモリに保存されたデータで、取り付けられているハードウェアの種類およびシステムの動作設定が記録されています。

**シリアルポート** — 一般に、コンピュータにモデムを接続するとき使用される I/O ポート。コンピュータのシリアルポートは、9 ピンのコネクタが使用されていることで識別できます。

**シンプルディスクボリューム** — 単一の動的物理ディスク上の空き領域で構成されるボリューム。

**ジャンパ** — 回路基板上の小さなブロック。2 本以上のピンが出ています。ピンにはワイヤを格納したプラスチック製のプラグが被せてあります。ワイヤはピン同士を接続して、回路を形成します。ジャンパを使用すれば、基板の回路構成を簡単に変更できます。

**ストライピング** — 3 台以上のハードディスクドライブを並べて 1 台のディスクドライブのように使用し（これをディスクアレイといいます）、データを各ディスクに分割して読み書きの速度を向上させる技法です。ストライピングに使用される各ディスク内のスペース（ストライプ）は、各ディスクとも同じ容量です。仮想ディスクでは、ディスクアレイ内の一組のディスクのセットに対して複数のストライプを設定することもできます。「ゲーティング」、「ミラーリング」、「RAID」も参照してください。

**スパニング** — ディスクボリュームをスパニング、つまり連結して、複数のディスク上の未割り当てスペースを単一の論理ボリュームにまとめる技法。複数ディスクを装備したシステム上のすべてのディスク容量およびすべての物理ディスクのドライブ文字をより効率的に使用できます。

---

**セットアップユーティリティ** — コンピュータのハードウェア構成やパスワード保護などの機能を設定して、システムの動作をカスタマイズするための BIOS プログラム。セットアップユーティリティは NVRAM に保存されるため、設定は再度変更しない限り有効に維持されます。

**ターミネータ** — 一部のデバイス（SCSI ケーブルの終端に接続されるデバイスなど）では、ケーブル内信号反射や不正信号を防止するための終端処理が必要です。このようなデバイスを連結する場合は、ジャンパまたはスイッチを変更するか、デバイスの設定ソフトウェアで設定を変更して、ターミネータを有効または無効にする必要があります。

**ディレクトリ** — ディレクトリを使用すると、関連性のあるファイルをディスク上で「逆ツリー」の階層構造に編成することができます。各ディスクには 1 つの「ルート」ディレクトリがあります。ルートディレクトリから分岐する下位のディレクトリは「サブディレクトリ」といいます。サブディレクトリの下には、さらに別のディレクトリが枝状につながっていることもあります。

**デバイスドライバ** — OS やプログラムが周辺機器と正しくインタフェースできるようにするためのプログラム。デバイスドライバには、ネットワークドライバのように、システム起動時に **config.sys** ファイルからロードされるものや、（通常 **autoexec.bat** ファイルによって）メモリ常駐プログラムとしてロードされるものがあります。その他のドライバは、各プログラムの起動時にロードされます。

**バス** — コンピュータ内部の各コンポーネント間のデータ伝送経路。たとえば、拡張バスは、プロセッサがコンピュータに接続された周辺機器用のコントローラと通信するための経路です。また、アドレスバスとデータバスは、プロセッサと RAM 間の通信に使用されます。

**バックアップ** — プログラムやデータファイルのコピー。安全対策として、コンピュータの物理ディスクは定期的にバックアップしてください。また、システム設定を変更する場合は、前もって重要な起動ファイルを OS からバックアップしておきます。

**バックアップバッテリー** — コンピュータに電源が入っていないとき、メモリの特別なセクションに保存された日付、時刻、システム設定情報を保持するために使用されます。

---

**パーティション** — **fdisk** コマンドを使用すると、物理ディスクをパーティションと呼ばれる複数の物理セクションに分割できます。各パーティションには複数の論理ディスクを格納できます。各論理ディスクは **format** コマンドを使用してフォーマットする必要があります。

**パリティ** — データブロックに関連する冗長情報。

**ビープコード** — システムのスピーカーから聞こえるビープ音のパターンによる診断メッセージ。たとえば、1 回鳴った後にもう 1 回鳴ってから連続して 3 回鳴った場合、ビープコードは 1-1-3 です。

**ビット** — システムによって認識される情報の最小単位。

**ビデオアダプタ** — モニターと組み合わせることで、コンピュータにビデオ機能を提供する論理回路。ビデオアダプタは、システム基板上に組み込まれている場合や拡張スロットに装着する拡張カードの場合があります。

**ビデオドライバ** — 選択された色数と希望の解像度を、グラフィックモードのアプリケーションプログラムや OS の画面に表示するためのプログラム。取り付けられたビデオアダプタに合わせて、対応するビデオドライバが必要になることもあります。

**ビデオメモリ** — ほとんどの VGA ビデオアダプタと SVGA ビデオアダプタには、システムの RAM とは別に、メモリチップが内蔵されています。プログラムが表示できる色数は、主として取り付けられたビデオメモリの容量によって決まります（他の要因としては、ビデオドライバとモニターの性能があります）。

**ビデオ解像度** — 800 x 600 などのビデオ解像度は、横のピクセル数 x 縦のピクセル数の形で示したものです。特定の解像度でプログラムの画面を表示するには、ディスプレイがその解像度をサポートしていて、適切なビデオドライバがインストールされていなければなりません。

**ピクセル** — ビデオ画面上の単一の点。画像は、ピクセルを縦横に配置することで作成されます。ビデオの解像度（640 x 480 など）は、上下左右に並ぶピクセルの数で表します。

**フォーマット** — ファイルを格納できるように、物理ディスクやディスクセットを設定すること。無条件でフォーマットを行うと、ディスクに格納された全データが消去されます。

---

**フラッシュメモリ** — コンピュータに取り付けたまま、ディスク内のユーティリティを使用して再プログラミングできる **EEPROM** チップ。一般の **EEPROM** チップは、特別なプログラミング用の装置を使用しなければ書き換えはできません。

**ブレード** — プロセッサ、メモリ、物理ディスクを組み込んだモジュール。このモジュールは、電源ユニットとファンを搭載したシャーシに取り付けます。

**プロセッサ** — 演算機能と論理機能の解釈と実行を制御するコンピュータ内部の主要な演算チップ。通常、特定のプロセッサ用に書かれたソフトウェアを別のプロセッサ上で実行するには、ソフトウェアの改訂が必要です。「CPU」はプロセッサの同義語です。

**プロセッサ内部キャッシュ** — プロセッサに内蔵された命令キャッシュとデータキャッシュ。

**プロテクトモード** — コンピュータの動作モード。プロテクトモードでは、OS を通じて次のことが実現されます。

- 最大 4 GB のメモリアドレススペース (80286 プロセッサでは 16 MB まで)
- マルチタスク
- 仮想メモリ (物理ディスクを使用して、アドレッシング可能なメモリを増加させる技法)

32 ビットの Windows 2000 と UNIX® OS は、プロテクトモードで実行されます。MS-DOS はプロテクトモードでは実行できません。

**ヘッドレスシステム** — キーボード、マウス、モニターを接続しなくても機能するコンピュータまたはデバイス。通常、ヘッドレスシステムはインターネットブラウザを使用してネットワーク経由で管理します。

**ホストアダプタ** — コンピュータのバスと周辺装置用のコントローラとの間の通信を実現します (ディスクコントローラサブシステムには、集積ホストアダプタ回路が内蔵されています)。SCSI 拡張バスをシステムに追加するには、適切なホストアダプタの取り付けまたは接続が必要です。

---

**ホットプラグ対応** — システムの電源を切らずにシステム部品または取り付けたデバイスを取り外すことができます。コンポーネントが「ホットプラグ対応」であっても、そのコンポーネントが関係するデータトラフィックが発生している間は、コンポーネントやデバイスを絶対に取り外さないでください。詳細については、特定のコンポーネントまたはデバイスのマニュアルを参照してください。

**ミラーリング** — データ冗長性の一種。一組の複数の物理ディスクを使用してデータを格納し、さらに一組または複数組の追加のディスクに同じデータのコピーを格納します。ミラーリング機能はソフトウェアによって実現されます。「ゲーディング」、「内蔵ミラーリング」、「ストライピング」、「RAID」も参照してください。

**メモリ** — 基本的なシステムデータを記憶するハードドライブ以外の装置。コンピュータには、複数の異なるタイプのメモリを搭載できます。たとえば、内蔵メモリ（ROM と RAM）、増設メモリモジュール（DIMM）などです。

**メモリアドレス** — コンピュータの RAM 内部にある特定の位置。通常、メモリアドレスは 16 進数で表します。

**メモリモジュール** — システム基板上に接続されている、DRAM チップを搭載した小型回路基板。

**ユーティリティ** — メモリ、ディスクドライブ、プリンタなどのシステム資源を管理するためのプログラム。

**ローカルバス** — ローカルバス拡張機能を持つコンピュータでは、特定の周辺デバイス（ビデオアダプタ回路など）を従来の拡張バスを使用する場合よりもかなり高速に動作するように設定できます。「バス」も参照してください。

**拡張カード** — NIC や SCSI アダプタなどの、システム基板上の拡張カードコネクタに差し込むアドインカード。拡張カードは、拡張バスと周辺機器間のインタフェースとして、システムに特別な機能を追加します。

**拡張カードコネクタ** — 拡張カードを差し込むシステム基板またはライザーボード上のコネクタ。

**拡張バス** — お使いのシステムには、プロセッサがネットワークカードなどの周辺機器のコントローラと通信できるようにするための拡張バスがあります。



---

**起動ルーチン** — システム起動時に、すべてのメモリのクリア、デバイスの初期化、および OS のロードを行うプログラム。OS が正常に応答する場合は、<Ctrl><Alt><Del> を押して再起動できます。これを「ウォームブート」といいます。ウォームブートできない場合は、リセットボタンを押すか、システムの電源をいったん切ってから入れ直して再起動します。

**起動用ディスク** — 物理ディスクから起動できない場合に、OS の起動に使用します。

**周囲温度** — システムが置かれている場所や部屋の温度。

**周辺機器** — コンピュータに接続される内蔵装置または外付け装置（ディスクドライブ、キーボードなど）。

**診断プログラム** — システム用の総合テストセット。

**読み取り専用ファイル** — 読み取り専用ファイルとは、編集や削除が禁止されているファイルのことをいいます。

**内蔵ミラーリング** — 内蔵ミラーリングによって 2 台のドライブを同時に物理的にミラーリングすることができます。内蔵ミラーリング機能はコンピュータのハードウェアによって実現されます。「ミラーリング」も参照してください。

**物理ディスク** — RAID エンクロージャ内に取り付けられているハードドライブ。

---



# 索引

## E

ECC エラー , 89-90

## M

MD Storage Manager, 11

## R

RAID コントローラモジュール  
インジケータ, 89  
交換 / 取り外し, 57  
状態, 90  
取り外しと取り付け, 69  
フェイルオーバーモード, 58

## あ

安全について, 81

## え

エンクロージャ  
機能, 10  
無効, 89  
エンクロージャ管理  
モジュール, 20

エンクロージャの接続  
トラブルシューティング, 88

## お

温度限界値, 25, 59

## か

仮想ディスク  
移行, 44  
初期化, 39  
説明, 29  
リカバリ, 54  
外部接続  
トラブルシューティング, 82

## こ

コンシステンシーチェック, 40  
コントロールパネル  
取り外しと取り付け, 75

## さ

サポート  
デルへのお問い合わせ, 95

## し

- システムが損傷した場合  
トラブルシューティング, 83
- システム冷却  
トラブルシューティング, 85
- 冗長性  
コンシステンシーチェック, 40

## す

- ストレージ Management  
Station, 11
- ストレージ管理ソフトウェア  
「MD Storage Manager」  
を参照

## せ

- セグメントサイズの移行, 42
- 前面パネルインジケータ  
LED インジケータ, 17
- 前面ベゼル  
インジケータ, 15  
取り外しと取り付け, 64

## て

- ディスクグループ  
説明, 29  
デフラグ, 43

## デル

- 問い合わせ, 95
- デルへのお問い合わせ, 95
- 電源ユニット  
インジケータ, 28  
機能, 27  
トラブルシューティング, 84  
取り外しと取り付け, 73
- 電話番号, 95

## と

- トラブルシューティング, 81
- エンクロージャの接続, 88
- 外部接続, 82
- 起動ルーチン, 81
- システムが損傷した場合, 83
- システムが濡れた場合, 82
- システム冷却, 85
- 電源ユニット, 84
- 物理ディスク, 87
- 冷却ファン, 86

## は

- ハードコントローラ  
障害, 89

## ひ

- 必要な工具とツール, 63

## ふ

ファームウェア, 59

物理ディスク

コンシステンシーチェック, 40

説明, 29

トラブルシューティング, 87

取り付け, 67

取り外し, 65

モード、ステータス, 30

## ほ

保証, 12

## み

ミッドプレーン

取り外しと取り付け, 77

## め

メディアの検証, 40

## れ

冷却ファン

機能, 27

トラブルシューティング, 86

## ろ

ロックダウンの条件, 89

